

DataLab IoT



Modulární měřicí systém
pro internet věcí



Moravské přístroje a.s. © 2020



Tato publikace byla vytvořena ve snaze poskytnout přesné a úplné informace. Společnost **Moravské přístroje a.s.** nepřijímá žádné záruky týkající se obsahu této publikace a vyhrazuje si právo měnit obsah dokumentace bez závazku tyto změny oznámit jakékoli osobě či organizaci.

Jednotky DataLab IoT nejsou autorizovány a nemohou být používány v systémech podpory života bez písemného svolení firmy Moravské přístroje. Záruka na produkt zahrnuje opravy a případně náhradu vadných součástí, nikoliv však náhradu jakýchkoliv následných škod.

Tento dokument může být kopírován a rozšiřován při dodržení následujících podmínek:

- Celý text musí být kopírován bez úprav a se zahrnutím všech stránek.
- Všechny kopie musí obsahovat označení autorského práva společnosti **Moravské přístroje a.s.** a veškerá upozornění tohoto druhu v dokumentu uvedená.

Copyright © 2004–2026, Moravské přístroje a.s.

Moravské přístroje a.s.
Masarykova 1148
763 02 Zlín–Malenovice

tel.: 603 498 498
tel./fax: 577 107 171
internet: <http://www.mii.cz>
mail: info@mii.cz
verze dokumentace: 1.10
poslední změna: 27.4.2026

Obsah

Základní vlastnosti.....	5
Hardware.....	5
Software.....	5
Konfigurace.....	7
Nastavení komunikace.....	7
Konfigurace jednotky a vstupně/výstupních modulů.....	8
Information.....	9
Settings.....	10
I/O Status.....	14
REST Explorer.....	15
Log Viewer.....	16
Výchozí nastavení jednotky.....	17
DataLab IoT a DataLab Compact.....	18
Vstupně/výstupní moduly.....	19
Modul AI3.....	19
Modul RTD1 a RTD2.....	22
Modul AO1.....	26
Modul AD1.....	28
Modul AD2.....	31
Modul AIO1.....	35
Modul DI1.....	38
Modul DI2.....	40
Modul DO1.....	42
Modul DO2.....	44
Modul DO3.....	45
Modul DO4.....	47
Modul DO12.....	49
Modul DIO1.....	51
Modul CNT1.....	54
Modul CNT2.....	57
Komunikace.....	60
MODBUS TCP/IP Server.....	60
Programový model.....	60
Adresy MODBUS.....	61
Implementace protokolu MODBUS TCP/IP v jednotkách DataLab IoT.....	62
Nastavení komunikace.....	69
HTTP server.....	70
HTTP klient.....	70
Formát zasílaných dat.....	70
Konfigurace HTTP klienta.....	71
RESTful API.....	72
Navázání komunikace.....	72

Autentizace.....	73
Autorizace.....	73
Objekty autentizace a autorizace.....	73
Objekt pro zjištění stavu jednotky.....	75
Definice vlastností a objektů pro čtení a zápisu hodnot.....	76
Objekty pro čtení vstupů a stavu výstupů jednotky.....	78
Objekty pro nastavení hodnot.....	82
MQTT klient.....	85
Struktura zpráv a MQTT přenos.....	85
Konfigurace MQTT modulu.....	86
Control Web – Ovladač DataLab IO.....	88
Nastavení ovladače pro jednotky DataLab v systému Control Web.....	88
Kanály ovladače a další parametry.....	88
Sekce [device].....	88
Sekce [module_a], [module_b], [module_c], [module_d].....	89
Parametry jednotlivých modulů.....	91
Modul AI3.....	91
Modul RTD1 a RTD2.....	93
Modul AO1.....	96
Modul AD1.....	97
Modul AD2.....	99
Modul AIO1.....	102
Modul DI1 a DI2.....	104
Modul DO1, DO2, DO3 a DO4.....	104
Modul DO12.....	105
Modul DIO1.....	105
Modul CNT1.....	108
Modul CNT2.....	109

Základní vlastnosti

Jednotky průmyslových vstupů se osvědčují v mnoha řešeních jako spolehlivý a velmi efektivní nástroj, pomocí kterého informační a automatizační systémy komunikují s okolním světem.

Jednotky DataLab IoT jsou dalším krokem k otevřenosti a k všeobecně používaným standardům. DataLab IoT (Internet of Things) používá stejné vstupní a výstupní moduly jako jiné jednotky DataLab IO. Navíc je vybaven schopností komunikovat prostřednictvím standardů MODBUS TCP, RESTful API a MQTT.

Veškerá konfigurace zařízení probíhá prostřednictvím vestavěného HTTP/HTTPS serveru, ke kterému se lze připojit pomocí libovolného webového prohlížeče. Lze tak nakonfigurovat a také zapnout nebo vypnout jednotlivé komunikační protokoly.

Hardware

Hardware DataLab IoT tvoří sběrnice s pěti pozicemi pro zásuvné moduly. První pozice je vyhrazena pro CPU modul a další pozice jsou určeny pro vstupně/výstupní moduly. Na CPU modulu se nachází hlavní CPU jednotka s procesorem ARM Allwinner H3 Quad-core Cortex-A7 - 1.2GHz, 256MB RAM, 8GB eMMC, ETHERNET 10/100Mb, USB. Kromě ní se na CPU modulu nachází také samostatný procesor, který se stará o komunikaci s vstupně/výstupními moduly. Tento procesor je s CPU jednotkou propojen přes vnitřní rozhraní USB.

DataLab IoT má čtyři pozice, ve kterých lze kombinovat libovolné vstupně/výstupní moduly systémy DataLab Compact nebo DataLab IO (kromě modulu SMC1).

Má kompaktní rozměry 117 x 115,5 x 72mm.

K napájení lze použít zdroj stejnosměrného napětí v rozmezí 10 až 30V.

Do budoucna se počítá s možností dalšího rozšiřování - připojení dalších jednotek DataLab IO/USB nebo DataLab Compact USB přes externí rozhraní USB.

Software

Operační systém Linux

MODBUS TCP Server

- Komunikační protokol MODBUS se díky své otevřenosti postupně stal jedním z důležitých standardů v průmyslové automatizaci.
- K jednomu zařízení může být připojeno více klientů.
- Každý klient může číst i zapisovat vstupy a výstupy modulů jednotky.
- Klient může rovněž nastavovat parametry veškerých vstupně/výstupních modulů.

HTTP server

- Zobrazení a změna hodnot přes jednoduché webové rozhraní
- Webový konfigurační nástroj, který umožňuje nakonfigurovat vstupně/výstupní moduly a konfiguruje také jednotlivé protokoly (včetně jejich zapnutí nebo vypnutí):
 - MODBUS server
 - RESTful API
 - MQTT klient
 - Control Web - DataLab ETH
 - HTTP klient
 - OPC UA server *)

RESTful API

- REST je architektura, která umožňuje přistupovat k datům na určitém místě pomocí standardních metod HTTP. Jedná se tedy o jednotný přístup ke zdrojům dat. Tento bezstavový standard se velmi podobá metodám získávání dat pomocí protokolu HTTP.
- Pomocí tohoto API lze vytvořit klientské aplikace, které dovolí číst a zapisovat jednotlivé vstupy a výstupy modulů.
- Umožní snadno získat informace o konfiguraci jednotky a nastavení parametrů modulů.

MQTT klient

- Dovolí získávat přehled o jednotce, číst hodnoty vstupů a nastavovat výstupy na velké vzdálenosti v rámci internetu.
- Dá se použít celá řada hotových aplikací jak pro běžné počítače, tak pro mobilní telefony, tablety atd.

HTTP klient

- Jednoduché zasílání hodnot pomocí HTTP požadavků GET, POST, PUT a PATCH na vzdálený HTTP server.

Control Web - DataLab ETH protokol

- Komunikace se standardním ovladačem pro systém Control Web a jednotky DataLab IO/ETH a DataLab Compact ETH.

OPC UA server *)

- Standard pro komunikaci se zařízeními v průmyslové automatizaci.

*) Server OPC UA zatím není k dispozici.

Konfigurace

Nastavení komunikace

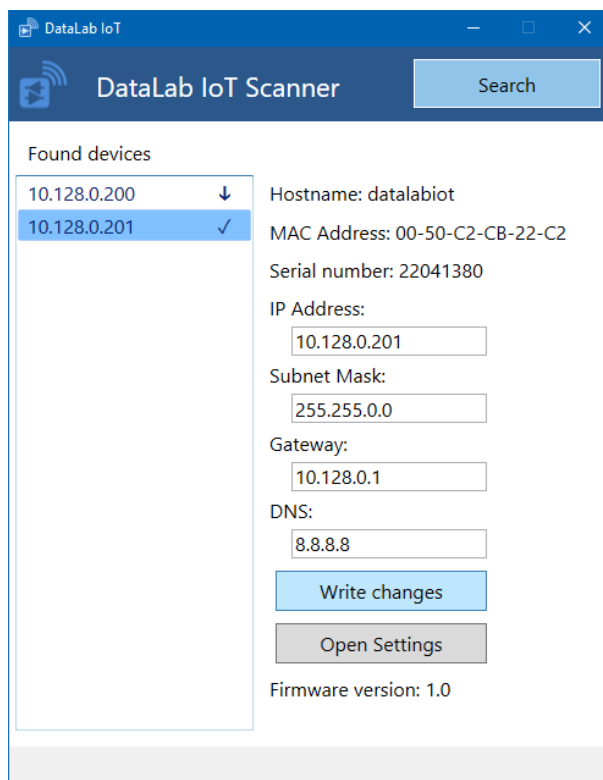
Základním komunikačním rozhraním jednotek DataLab IoT je rozhraní ETHERNET. Pro správnou funkci je třeba nastavit síťovou adresu (IP Address), masku sítě (Subnet Mask), bránu (Gateway) a server DNS tak, aby vyhovovaly síti, do které se jednotka připojuje. Tyto hodnoty zpravidla poskytne správce podnikové sítě nebo poskytovatel internetového připojení.

Abychom s jednotkou mohli komunikovat, je třeba znát její IP adresu. Jednotka je nastavena tak, že po připojení do počítačové sítě umožní získat IP adresu prostřednictvím DHCP serveru. Pokud DHCP server neexistuje, nebo jednotku připojíme přímo k počítači, použije se výchozí nastavení. Počítač musí mít v tomto případě platnou IP adresu v rámci stejné sítě, kterou používá jednotka.

Z výroby má jednotka nastaveny výchozí parametry:

IP Address	192.168.0.6
Subnet Mask	255.255.255.0
Gateway	192.168.0.1
DNS	192.168.0.1

Pro snadné vyhledání jednotek v síti a změnu jejich komunikačních parametrů slouží program DLIoT_Config.exe. Pomocí tohoto programu získáme seznam všech nalezených jednotek DataLab IoT a můžeme jim nastavit novou IP adresu, masku, bránu a DNS server.



Seznam nalezených jednotek DataLab IoT obsahuje také informaci o verzi firmware. Pokud je firmware v jednotce aktuální, zobrazí se vedle IP adresy symbol "✓". Jestliže má jednotka starší verzi firmware, než je

aktuální verze, zobrazí se symbol “↓”. Aktualizace firmware jednotky je možná prostřednictvím webového konfiguratoru.

Poznámka. K získání informace o aktuálnosti verze firmware je třeba, aby byl počítač připojený k internetu.

Z programu můžeme také přejít do podrobného nastavení jednotky. Program spustí webový prohlížeč, který se připojí k jednotce a zobrazí stránku pro její konfiguraci.

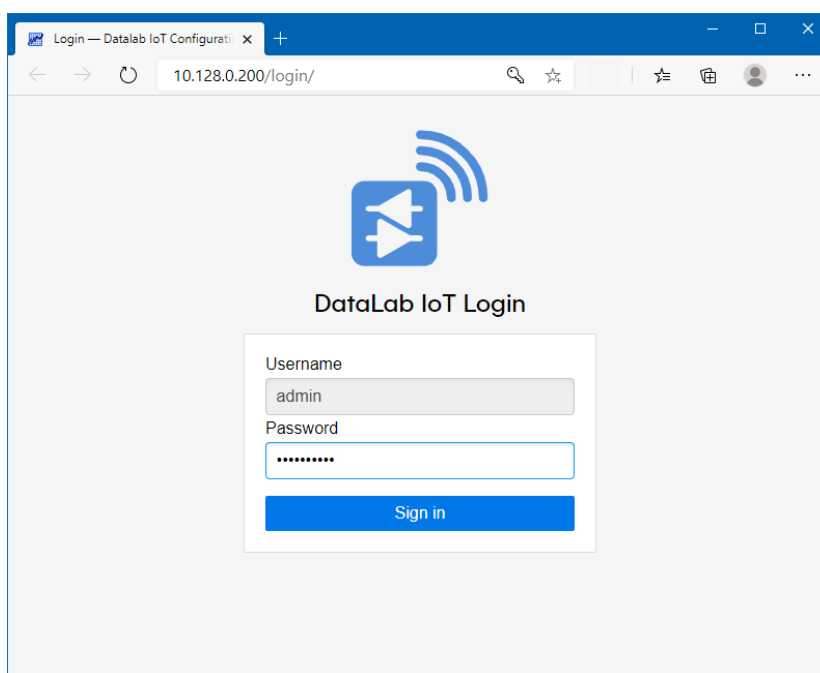
Konfigurace jednotky a vstupně/výstupních modulů

Pro nastavení základních parametrů a parametrů vstupně výstupních modulů mají jednotky DataLab IoT zabudovaný konfigurační nástroj, který je přístupný přes webové rozhraní (protokol HTTP). Ke konfiguraci je tedy možné použít jakýkoliv webový prohlížeč. Stačí do něj pouze zadat IP adresu jednotky a znát přihlašovací údaje.

Výchozí přihlašovací údaje jsou:

Username	admin
Password	datalabiot

Webový prohlížeč konfiguratoru se stránkou pro přihlášení k jednotce DataLab IoT:



Po přihlášení se zobrazí stránka konfiguratoru. V levé části je menu, pomocí kterého můžeme procházet jednotlivé oddíly pro získání informací nebo nastavení jednotky.

Information

Tento oddíl obsahuje základní informace o jednotce a její konfiguraci.



i Information

General

Firmware Version:	1.0
CPU Serial Number:	22041381
MAC Address:	00-50-C2-CB-22-C3
IP Address:	10.128.0.200
Hostname:	datalabM
Temperature:	45.3 °C

Modules

Position	Type	Serial Number
A	DI1L	21528913
B	RTD1	21320111
C	AO1	21524313
D	DO3	21837543

Najdeme zde verzi aktuální verzi firmware, sériové číslo jednotky (modulu CPU), fyzickou adresu síťového adaptéru (MAC), adresu jednotky v síti (IP adresa), jméno jednotky a aktuální teplotu procesoru jednotky. Dále je zde tabulka, která obsahuje typy a sériová čísla osazených vstupně/výstupních modulů v jednotlivých pozicích jednotky.

Settings

Oddíl Settings slouží pro nastavení parametrů jednotky a je rozdělen do několika částí.

System - zadání hesla, kontrola a aktualizace firmware

The screenshot shows the 'Settings' page for DataLab IoT. The left sidebar contains navigation options: Information, Settings (selected), I/O Status, REST Explorer, and Log Viewer. The main content area is titled 'Settings' and has tabs for System, Network, DataLab, Modbus, MQTT, and REST API. The 'System' tab is active, displaying two sections: 'System Password Configuration' and 'Firmware Update'. In the password section, there are two input fields for 'New Password' and 'Retype Pass.', each with a descriptive label. The firmware update section shows the current version as '1.0' with a 'Check' button, an 'Upload FW' section with a 'Select File' button, and a 'Submit' button at the bottom.

Network - konfigurace základního síťového nastavení jednotky (jméno, IP adresa, maska, brána, DNS server).

The screenshot shows the 'Settings' page for DataLab IoT, specifically the 'Network Configuration' section. The left sidebar is identical to the previous screenshot. The 'Network' tab is selected in the main content area. The 'Network Configuration' section includes several fields: 'MAC Address' (00-50-C2-CB-22-C3), 'Hostname' (datalabM), 'IP Mode' (Static selected, DHCP unselected), 'IP Address' (10.128.0.200), 'Subnet Mask' (255.255.0.0), 'Default Gateway' (10.128.0.1), and 'DNS' (8.8.8.8). Each field has a descriptive label. A 'Submit' button is located at the bottom of the configuration area.

DataLab – povolení komunikačního protokolu DataLab ETH pro spojení se systémem Control Web, nastavení hesla pro zabezpečení této komunikace, nastavení IP portu pro navázání komunikace, Konfigurace parametrů jednotlivých vstupně/výstupních modulů jednotky (A až D)

DataLab IoT

- Information
- Settings**
- I/O Status
- REST Explorer
- Log Viewer

Settings

System
Network
DataLab
Modbus
MQTT
REST API

Control Web - DataLab ETH Protocol

Enabled ON

Password Password to secure the DataLab ETH Protocol. It must be set in dldrv driver .par file, too.

Port Server listening port, default is 48900.

DataLab Unit Configuration

Module A
Module B
Module C
Module D

Module B: RTD1

Channel	Sensor	TCR	Range	Unit
RTD1	Pt100	3850	-50 – +150 °C	°C
RTD2	Pt100	3850	-50 – +150 °C	°C
RTD3	Ni1000	6720	-50 – +150 °C	K
RTD4	Pt100	3850	-50 – +150 °C	Ω

Modbus – povolení protokolu MODBUS TCP, nastavení IP portu a maximálního počtu připojených klientů

DataLab IoT

- Information
- Settings**
- I/O Status
- REST Explorer
- Log Viewer

Settings

System
Network
DataLab
Modbus
MQTT
REST API

Modbus Server Configuration

Enabled ON

Port Server listening port, default is 502.

Max. Clients Maximum number of connected clients.

MQTT – povolení protokolu, konfigurace parametrů komunikace a povolení jednotlivých vstupů a výstupů, které mají být přístupné v síti.

DataLab IoT

- Information
- Settings
- I/O Status
- REST Explorer
- Log Viewer

Settings

System
Network
DataLab
Modbus
MQTT
REST API

MQTT Client Configuration

Enabled ON

Client ID MQTT client ID of this Datalab IoT unit. It should be unique for given broker.

Host MQTT broker hostname or IP address.

Port MQTT broker port, default is 1883.

Keepalive Number of seconds after which the broker should send a PING message, 0 to disable.

Refresh Interval Global interval in milliseconds for publishing topics, 0 to disable.

Path Prefix Global path prefix which is prepended to each path defined below.

Module A
Module B
Module C
Module D

Module B: RTD1

Publish					
Channel	Enabled	Path	Refresh	QoS	Retain
RTD1	ON	<input type="text"/>	<input type="text"/>	0 ▾	<input type="checkbox"/>
RTD2	ON	<input type="text"/>	<input type="text"/>	0 ▾	<input type="checkbox"/>
RTD3	ON	<input type="text"/>	<input type="text"/>	0 ▾	<input type="checkbox"/>
RTD4	ON	<input type="text"/>	<input type="text"/>	0 ▾	<input type="checkbox"/>

Subscribe			
Channel	Enabled	Path	QoS
RTD1	ON	<input type="text"/>	0 ▾
RTD2	ON	<input type="text"/>	0 ▾
RTD3	ON	<input type="text"/>	0 ▾
RTD4	ON	<input type="text"/>	0 ▾

Submit

REST API – povolení protokolu a nastavení parametrů komunikace.

The screenshot shows the 'Settings' page for 'DataLab IoT'. The left sidebar contains navigation options: Information, Settings, I/O Status, REST Explorer, and Log Viewer. The main content area is titled 'Settings' and has tabs for System, Network, DataLab, Modbus, MQTT, and REST API. The 'REST API Configuration' section shows 'Enabled' and 'Auth. Required' both set to 'ON'. A 'Submit' button is located at the bottom of the configuration area.

HTTP Callback – povolení klienta, konfigurace parametrů komunikace a editace jednotlivých HTTP požadavků.

The screenshot shows the 'Settings' page for 'DataLab IoT' with the 'HTTP Callback' tab selected. The left sidebar includes 'Manual' and 'Logout' in addition to the previous options. The 'HTTP Callbacks Configuration' section shows 'Enabled' and 'Verify Certificate' both set to 'ON'. The 'Refresh Interval' is set to 2000 milliseconds. Below this is the 'List of Callbacks' section, which includes a form for adding a new callback with fields for Method (GET), URL, and Refresh. A table below the form shows one existing callback with the parameter 'RTD1: Value (ADU)'. 'Add parameter' and 'Add callback' buttons are visible, along with a 'Submit' button at the bottom.

I/O Status

Oddíl I/O Status obsahuje přehled jednotlivých modulů jednotky. Můžeme zde přečíst nebo periodicky sledovat aktuální hodnoty na vstupech jednotlivých modulů. Zároveň můžeme nastavovat výstupy u výstupních modulů.

Příklady stránek jednotlivých modulů:

Modul A

DataLab IoT

- Information
- Settings
- I/O Status
- REST Explorer
- Log Viewer

I/O Status

Refresh values every milliseconds.

Module A | Module B | Module C | Module D

Module A: DI1L

Channel	Value
DI1	OFF
DI2	ON
DI3	OFF
DI4	OFF
DI5	OFF
DI6	OFF
DI7	OFF
DI8	OFF

Modul B

DataLab IoT

- Information
- Settings
- I/O Status
- REST Explorer
- Log Viewer

I/O Status

Refresh values every milliseconds.

Module A | Module B | Module C | Module D

Module B: RTD1

Channel	Value	Value (ADU)	
RTD1	°C	23.95763405922678	26469
RTD2	°C	24.799982668103258	26721
RTD3	K	214.31597690668372	0
RTD4	Ω	75	0

Modul C

DataLab IoT

- Information
- Settings
- I/O Status
- REST Explorer
- Log Viewer

I/O Status

Refresh values every milliseconds.

Module A | Module B | Module C | Module D

Module C: AO1

Channel	Value
AO1	V <input type="text" value="1.23"/> <input type="button" value="Set"/>
AO2	V <input type="text" value="5.06"/> <input type="button" value="Set"/>
AO3	V <input type="text" value="9.2"/> <input type="button" value="Set"/>
AO4	V <input type="text" value="0.58"/> <input type="button" value="Set"/>
AO5	V <input type="text" value="4.2"/> <input type="button" value="Set"/>
AO6	V <input type="text" value="7.77"/> <input type="button" value="Set"/>
AO7	V <input type="text" value="3.34"/> <input type="button" value="Set"/>
AO8	V <input type="text" value="1.56"/> <input type="button" value="Set"/>

Modul D

DataLab IoT

- Information
- Settings
- I/O Status
- REST Explorer
- Log Viewer

I/O Status

Refresh values every milliseconds.

Module A | Module B | Module C | Module D

Module D: DO3

Channel	Value
DO1	ON
DO2	OFF
DO3	OFF
DO4	ON
DO5	ON
DO6	OFF
DO7	OFF
DO8	OFF

REST Explorer

Oddíl REST Explorer obsahuje kompletní výpis RestAPI objektů jednotky DataLab IoT ve formátu JSON. Objekty obsahují popis a aktuální hodnoty na vstupech a výstupech jednotlivých modulů jednotky, např.:

Modul A

The screenshot shows the REST Explorer interface for Modul A. The left sidebar contains navigation options: Information, Settings, I/O Status, REST Explorer (selected), and Log Viewer. The main area displays the REST API Explorer for Modul A, with a refresh interval set to 2000 milliseconds. The selected module is 'Module A: DI1L'. The JSON output shows six channels, all of type 'di' with a value of 'false' and mode '0'.

```
[
  {
    "channel": 1,
    "type": "di",
    "value": false,
    "mode": 0
  },
  {
    "channel": 2,
    "type": "di",
    "value": false,
    "mode": 0
  },
  {
    "channel": 3,
    "type": "di",
    "value": false,
    "mode": 0
  },
  {
    "channel": 4,
    "type": "di",
    "value": false,
    "mode": 0
  },
  {
    "channel": 5,
    "type": "di",
    "value": false,
    "mode": 0
  },
  {
    "channel": 6,
    "type": "di",
    "value": false,
    "mode": 0
  }
]
```

Modul B

The screenshot shows the REST Explorer interface for Modul B. The left sidebar is identical to Modul A. The main area displays the REST API Explorer for Modul B, with a refresh interval set to 2000 milliseconds. The selected module is 'Module B: RTD1'. The JSON output shows six channels, all of type 'rtd'. Channel 1 has a value of 23.728343818969847 and raw_value of 26398. Channel 2 has a value of 24.392152681548566 and raw_value of 26599. Channel 3 has a value of 214.31597698668372 and raw_value of 0. Channel 4 has a value of 75 and raw_value of 0. Channel 5 has a value of 118 and raw_value of 0. Channel 6 has a value of 0 and raw_value of 0.

```
[
  {
    "channel": 1,
    "type": "rtd",
    "value": 23.728343818969847,
    "raw_value": 26398,
    "mode": 1,
    "unit": 6
  },
  {
    "channel": 2,
    "type": "rtd",
    "value": 24.392152681548566,
    "raw_value": 26599,
    "mode": 1,
    "unit": 6
  },
  {
    "channel": 3,
    "type": "rtd",
    "value": 214.31597698668372,
    "raw_value": 0,
    "mode": 1,
    "unit": 7
  },
  {
    "channel": 4,
    "type": "rtd",
    "value": 75,
    "raw_value": 0,
    "mode": 1,
    "unit": 5
  },
  {
    "channel": 5,
    "type": "rtd",
    "value": 118,
    "raw_value": 0,
    "mode": 1,
    "unit": 5
  },
  {
    "channel": 6,
    "type": "rtd",
    "value": 0,
    "raw_value": 0,
    "mode": 1,
    "unit": 5
  }
]
```

Modul C

The screenshot shows the REST Explorer interface for Modul C. The left sidebar is identical to Modul A. The main area displays the REST API Explorer for Modul C, with a refresh interval set to 2000 milliseconds. The selected module is 'Module C: AO1'. The JSON output shows six channels, all of type 'ao' with a value of '0' and unit '1'.

```
[
  {
    "channel": 1,
    "type": "ao",
    "value": 0,
    "unit": 1
  },
  {
    "channel": 2,
    "type": "ao",
    "value": 0,
    "unit": 1
  },
  {
    "channel": 3,
    "type": "ao",
    "value": 0,
    "unit": 1
  },
  {
    "channel": 4,
    "type": "ao",
    "value": 0,
    "unit": 1
  },
  {
    "channel": 5,
    "type": "ao",
    "value": 0,
    "unit": 1
  },
  {
    "channel": 6,
    "type": "ao",
    "value": 0,
    "unit": 1
  }
]
```

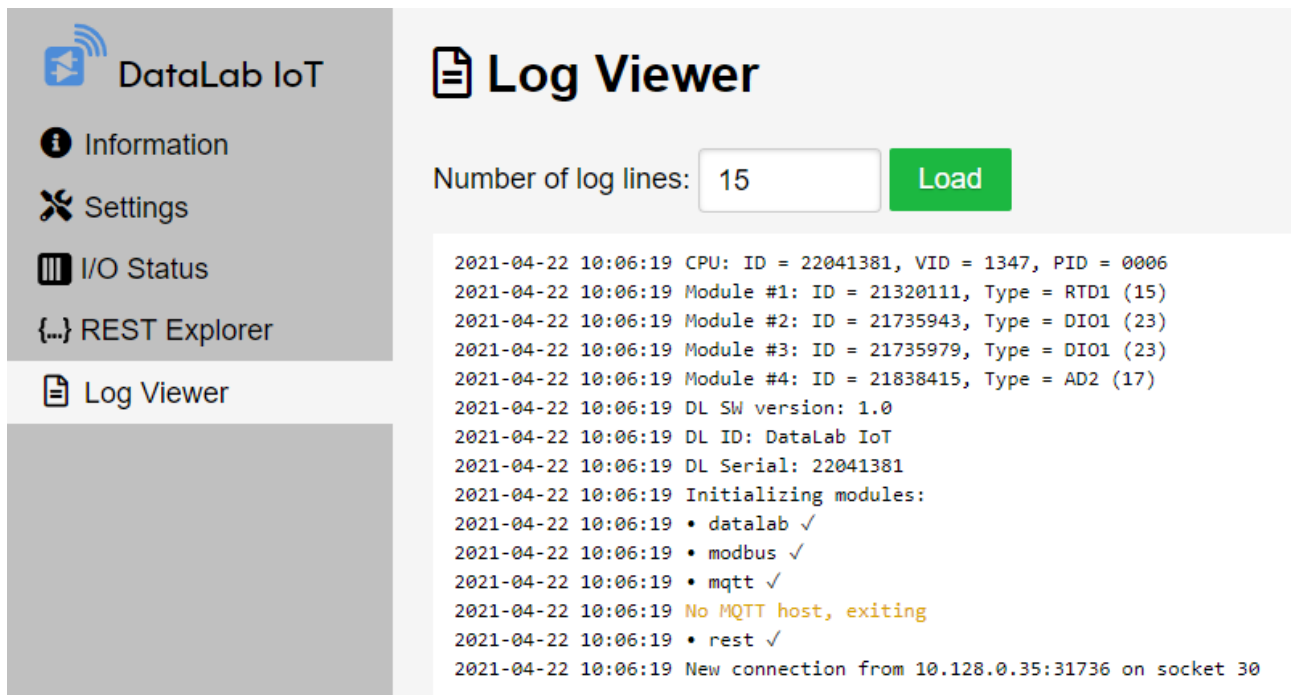
Modul D

The screenshot shows the REST Explorer interface for Modul D. The left sidebar is identical to Modul A. The main area displays the REST API Explorer for Modul D, with a refresh interval set to 2000 milliseconds. The selected module is 'Module D: DO3'. The JSON output shows six channels, all of type 'do' with a value of 'false'.

```
[
  {
    "channel": 1,
    "type": "do",
    "value": false
  },
  {
    "channel": 2,
    "type": "do",
    "value": false
  },
  {
    "channel": 3,
    "type": "do",
    "value": false
  },
  {
    "channel": 4,
    "type": "do",
    "value": false
  },
  {
    "channel": 5,
    "type": "do",
    "value": false
  },
  {
    "channel": 6,
    "type": "do",
    "value": false
  }
]
```

Log Viewer

Oddíl Log Viewer zobrazuje záznamy o činnosti a událostech, které nastaly za běhu. Pořizuje se od okamžiku spuštění jednotky. Při překročení maximální nastavené velikosti se poslední záznamy mažou.



DataLab IoT

- Information
- Settings
- I/O Status
- REST Explorer
- Log Viewer**

Log Viewer

Number of log lines: Load

```
2021-04-22 10:06:19 CPU: ID = 22041381, VID = 1347, PID = 0006
2021-04-22 10:06:19 Module #1: ID = 21320111, Type = RTD1 (15)
2021-04-22 10:06:19 Module #2: ID = 21735943, Type = DI01 (23)
2021-04-22 10:06:19 Module #3: ID = 21735979, Type = DI01 (23)
2021-04-22 10:06:19 Module #4: ID = 21838415, Type = AD2 (17)
2021-04-22 10:06:19 DL SW version: 1.0
2021-04-22 10:06:19 DL ID: DataLab IoT
2021-04-22 10:06:19 DL Serial: 22041381
2021-04-22 10:06:19 Initializing modules:
2021-04-22 10:06:19 • datalab ✓
2021-04-22 10:06:19 • modbus ✓
2021-04-22 10:06:19 • mqtt ✓
2021-04-22 10:06:19 No MQTT host, exiting
2021-04-22 10:06:19 • rest ✓
2021-04-22 10:06:19 New connection from 10.128.0.35:31736 on socket 30
```

Výchozí nastavení jednotky

Může se stát, že zapomeneme informace o základním nastavení jednotky (IP adresa, přihlašovací údaje atd.). Jestliže tato situace nastane, můžeme jednotku uvést do výchozího nastavení takto:

- Jednotka musí být vypnutá alespoň 10 sekund
- Zapneme napájecí napětí
- Počkáme, až na jednotce 4 krát zabliká červená LED
- Do 20 sekund pomocí vhodného nástroje (např. kancelářská sponka) krátce stiskneme tlačítko RESET v malém otvoru na jednotce.
- Červená LED se rozsvítí a signalizuje nastavení výchozích hodnot. Když zhasne, jednotka se restartuje.

Výchozí nastavení po restartu je následující:

IP Address	192.168.0.6
Subnet Mask	255.255.255.0
Gateway	192.168.0.1
DNS	192.168.0.1
Username	admin
Password	datalabiot
IP Mode	DHCP

Jestliže nyní jednotku připojíme přímo k počítači (bez DHCP), uplatní se pevná IP adresa 192.168.0.6 a počítač musí mít svoji IP adresu nastavenou ve stejné síti. Když bude jednotka připojena do sítě, ve které běží DHCP server, pokusí se získat IP adresu od něj. Jestliže adresu nezíská, použije výchozí IP adresu 192.168.0.6. Pro otestování spojení a následnou změnu IP adresy je vhodné použít program DLIoT_Config.exe popsany v kapitole [Nastavení komunikace](#).

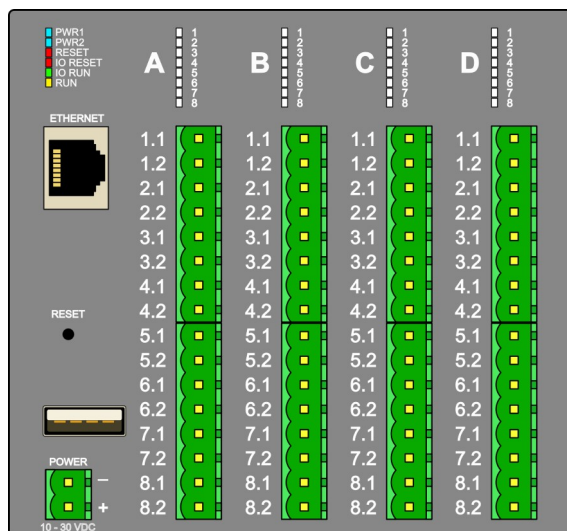
DataLab IoT a DataLab Compact

Systém DataLab IoT vychází ze systému DataLab Compact. Konstrukce zařízení a jeho rozměry jsou shodné a používá také shodné vstupně/výstupní moduly. S modulem SMC1 se v systému DataLab IoT nepočítá.

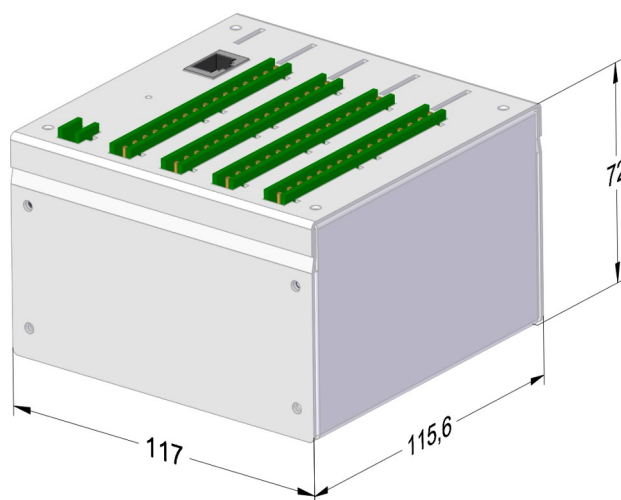
Oproti jednotkám DataLab Compact i DataLab IO, které jsou orientovány spíše pro spolupráci se softwarovým systémem Control Web, je DataLab IoT určený pro komunikace s aplikacemi třetích stran, k čemuž je vybaven různými komunikačními standardy. Mezi podporované standardy (protokoly) patří MODBUS TCP (server), MQTT, HTTP — RESTful API. Do budoucna se počítá také se standardem OPC UA. Systém je možné dále doplňovat o další vlastnosti. Nechybí ani možnost komunikace se systémem Control Web — DataLab IoT podporuje komunikační protokol jednotek DataLab Compact ETH.

Srdcem jednotek DataLab IoT je CPU jednotka s procesorem ARM Allwinner H3 Quad-core Cortex-A7 Up taktovaným až do 1.2GHz. Je osazen 256MB paměti RAM a 8GB paměti eMMC pro operační systém Linux a uživatelský software. Ke komunikaci slouží rozhraní ETHERNET 10/100Mb. Rozhraní USB slouží pro připojení periférií (WiFi adaptér nebo další jednotky DataLab IO/USB, DataLab Compact USB atd.). Jednotka DataLab IoT má čtyři pozice pro vstupně/výstupní moduly systému DataLab Compact a DataLab IO.

Jednotka DataLab IoT:



Rozměry jednotky DataLab IoT:



Vstupně/výstupní moduly

Jednotka DataLab IoT používá shodné vstupně/výstupní moduly jako systém DataLab Compact resp. DataLab IO. Nepodporuje pouze modul SMC1. Následuje popis jednotlivých modulů.

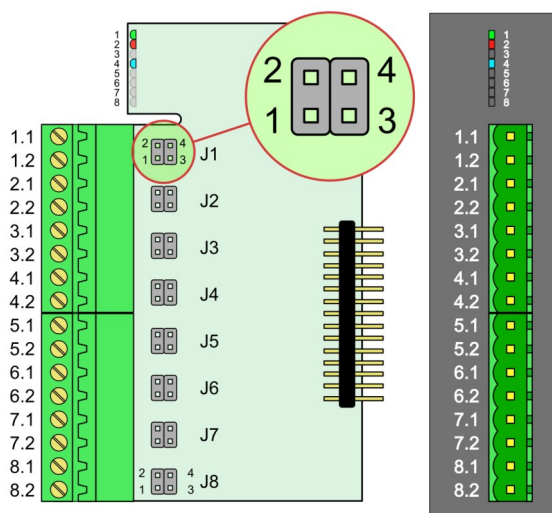
Modul AI3

Vlastnosti modulu

- 8 analogových vstupů
- 16bitový delta-sigma převodník
- Bipolární diferenční vstupy
- Bipolární i unipolární rozsahy
- Galvanicky oddělená signálová část
- Napěťové rozsahy $\pm 0,1$ V až ± 10 V
- Proudové rozsahy ± 1 mA až ± 20 mA

Modul AI3 obsahuje osm diferenčních analogových vstupů. Pomocí propojek lze nastavit každý vstup zvlášť pro napěťový nebo proudový signál. Modul umožňuje nastavovat rozsahy (módy) jednotlivých vstupů a vypínat jejich měření. Analogové vstupy jsou od digitální části galvanicky odděleny. Nejsou však odděleny vzájemně mezi sebou (používají společnou analogovou zem).

Označení svorek a propojky u modulu AI3



1.1	AIN1 +	Analogový vstup 1, kladný pól
1.2	AIN1 -	Analogový vstup 1, záporný pól
2.1	AIN2 +	Analogový vstup 2, kladný pól
2.2	AIN2 -	Analogový vstup 2, záporný pól
3.1	AIN3 +	Analogový vstup 3, kladný pól
3.2	AIN3 -	Analogový vstup 3, záporný pól
4.1	AIN4 +	Analogový vstup 4, kladný pól
4.2	AIN4 -	Analogový vstup 4, záporný pól
5.1	AIN5 +	Analogový vstup 5, kladný pól
5.2	AIN5 -	Analogový vstup 5, záporný pól
6.1	AIN6 +	Analogový vstup 6, kladný pól
6.2	AIN6 -	Analogový vstup 6, záporný pól
7.1	AIN7 +	Analogový vstup 7, kladný pól
7.2	AIN7 -	Analogový vstup 7, záporný pól
8.1	AIN8 +	Analogový vstup 8, kladný pól
8.2	AIN8 -	Analogový vstup 8, záporný pól

Význam LED

LED1	Aktivita AD převodníku (zelená)
LED2	Indikace stavu RESET (červená)
LED4	Přítomnost napájecího napětí (modrá)

Propojky pro nastavení modulu

Na desce se nachází 8 dvojic propojek označených **J1** (pro vstup 1) až **J8** (pro vstup 8). Každá dvojice může být spojena nebo rozpojena. Jejich význam popisuje následující tabulka:

Propojka J1 - J8	Rozpojena	Spojena
Pin 1-2	Napěťový režim	Proudový režim
Pin 3-4	-	Spojuje záporný pól vstupu s analogovou zemí

Upozornění

Není dovoleno spojovat piny 1-3 nebo 2-4. Mohlo by dojít k poškození jednotky nebo připojeného zařízení.

Nastavení vstupů

Každý vstup má dvojici propojek, které slouží k jeho nastavení. Dvojice jsou na desce označeny **J1** až **J8**. Dvojice propojek **J1** nastavuje vstup 1, propojky **J2** jsou pro vstup 2 atd. Jednotlivé kolíky (piny) u propojek jsou číslovány 1 až 4 (viz obrázek s označením svorek a propojek). Vstupy mohou pracovat v napěťovém nebo proudovém režimu. Volba se provádí pomocí propojek na desce plošných spojů pro každý vstup nezávisle. Pomocí nastavovací propojky 1-2 se zařadí do vstupu přesný snímací odpor 100 Ω .

V některých případech se může stát, že měřená hodnota kolísá nebo se dokonce dostane mimo měřený rozsah. To bývá zpravidla způsobeno rušením nebo velkým rozdílem potenciálů mezi zeměmi měřeného signálu a analogového převodníku. Aby se zabránilo tomuto jevu, je vhodné spojit záporný pól vstupního signálu s analogovou zemí převodníku. K tomu je určena propojka 3-4 u daného vstupu.

Rozsahy vstupů

Vstupy modulu mají sedm bipolárních rozsahů $\pm 0,1$ V až ± 10 V a sedm unipolárních rozsahů od nuly do 0,1 V až 10 V. Každý rozsah má svůj kód, který se pak zadává při konfiguraci jednotky jako parametr mód (mode). Měřicí rozsahy lze měnit i za běhu aplikace nezávisle pro každý z 8 vstupů zápisem jejich kódů. Kódy 0 a 8 pro rozsah jsou vyhrazeny a znamenají vypnutí měření vstupu.

Kódy měřicích rozsahů

Kód rozsahu	0	1	2	3	4	5	6	7
Napěťový režim	vstup vypnutý	± 10 V	± 5 V	± 2 V	± 1 V	$\pm 0,5$ V	$\pm 0,2$ V	$\pm 0,1$ V
Proudový režim	vstup vypnutý	-	-	± 20 mA	± 10 mA	± 5 mA	± 2 mA	± 1 mA
Přesnost		0,1 %	0,1 %	0,1 %	0,1 %	0,2 %	0,3 %	0,5 %

Kód rozsahu	8	9	10 (0AH)	11 (0BH)	12 (0CH)	13 (0DH)	14 (0EH)	15 (0FH)
Napěťový režim	vstup vypnutý	0-10 V	0-5 V	0-2 V	0-1 V	0-0,5 V	0-0,2 V	0-0,1 V
Proudový režim	vstup vypnutý	-	-	0-20 mA	0-10 mA	0-5 mA	0-2 mA	0-1 mA
Přesnost		0,1 %	0,1 %	0,1 %	0,1 %	0,2 %	0,3 %	0,5 %

Parametry modulu AI3

Proudový vstupní signál	
Vstupní odpor	100 Ω
Rozsahy	± 1 mA až ± 20 mA (viz tabulku)
Napěťový vstupní signál	
Vstupní odpor	20 M Ω
Rozsahy	$\pm 0,1$ V až ± 10 V (viz tabulku)
Vzorkovací kmitočet	
Pro 2 a více vstupů	50 Hz na jeden vstup
Jeden aktivní vstup	200 Hz
Galvanické oddělení	
Mezi počítačem	Ano
Mezi jednotlivými vstupy	Ne
Pracovní podmínky	
Pracovní teplota	0 až +50 °C
Teplovní posun nulové hodnoty	± 10 $\mu\text{V}/^\circ\text{C}$
Teplovní posun rozsahu	± 30 ppm/ $^\circ\text{C}$

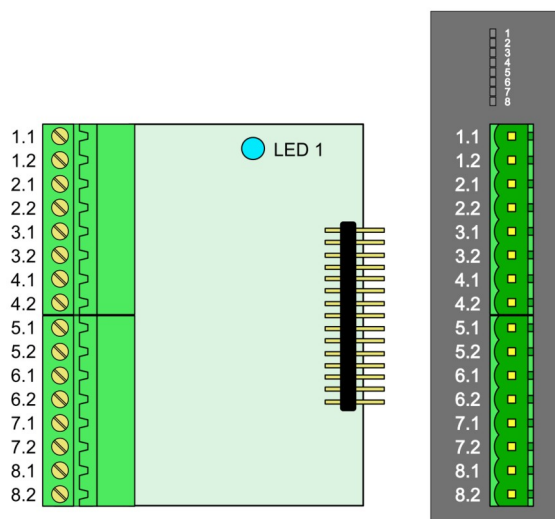
Modul RTD1 a RTD2

Vlastnosti modulu

- 4 vstupy pro snímače Pt100, Pt1000 a Ni1000
- 16bitový delta-sigma převodník
- Dvouvodičové nebo třívodičové připojení (modul RTD1)
- Čtyřvodičové připojení (modul RTD2)
- Galvanicky oddělená signálová část

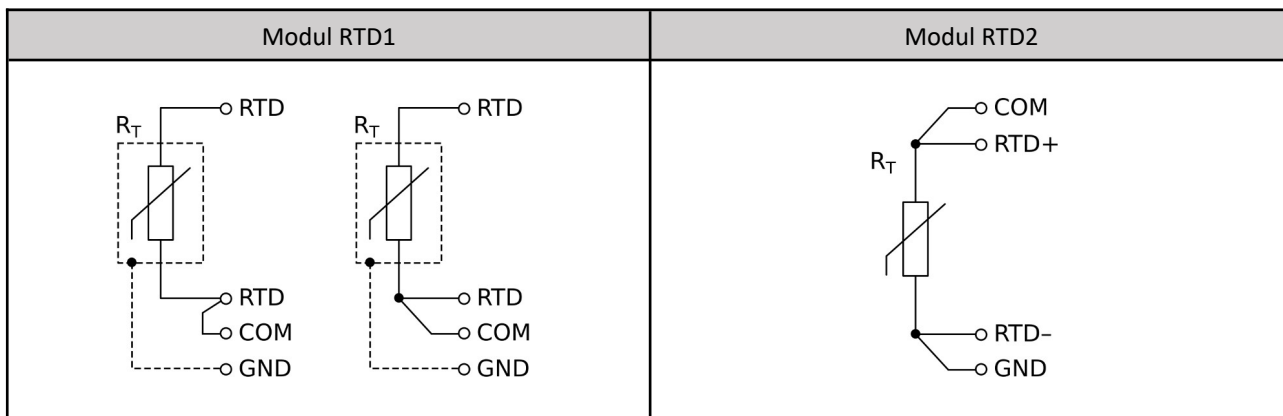
Oba moduly jsou určeny pro měření teploty pomocí teplotních odporových snímačů (RTD) typu Pt100, Pt1000 a Ni1000. Na vstupy je možno připojit teplotní snímače s nejčastěji používanými teplotními koeficienty (TCR) podle norem IEC751, DIN60751, DIN43760. Připojení snímačů může být buď dvouvodičové nebo třívodičové u modulu RTD1 a čtyřvodičové u modulu RTD2. Teplotní rozsahy pro snímače Pt100 jsou v rozmezí od -50 °C do +400 °C. Teplotní rozsahy pro snímače Pt1000 a Ni1000 jsou v rozmezí od -50 °C do +200 °C.

Označení svorek u modulů RTD1 a RTD2



	Modul RTD1	Modul RTD2	
1.1	RTD1	RTD1 +	Snímač 1
1.2	RTD1	RTD1 -	
2.1	COM1	COM1	
2.2	GND	GND	Snímač 2
3.1	RTD2	RTD2 +	
3.2	RTD2	RTD2 -	
4.1	COM2	COM2	Snímač 3
4.2	GND	GND	
5.1	RTD3	RTD3 +	
5.2	RTD3	RTD3 -	Snímač 4
6.1	COM3	COM3	
6.2	GND	GND	
7.1	RTD4	RTD4 +	Snímač 4
7.2	RTD4	RTD4 -	
8.1	COM4	COM4	
8.2	GND	GND	

Zapojení snímačů



Každý vstup má svůj konfigurační parametr (mode), který popisuje teplotní rozsah, typ snímače a teplotní koeficient TCR. Tento parametr má velikost jeden byte a jednotlivé bity mají následující význam:

Teplotní a odporové rozsahy

Bit 0 až 3	Rozsah odporu [Ω]	Rozsah teploty (orientační) [$^{\circ}\text{C}$]
0000	měření vypnuto	
0001	75 až 160	-50 až +150
0010	91 až 150	0 až +100
0011	91 až 180	0 až +200
0100	91 až 240	0 až +400
0101	75 až 130	-50 až +50
0110	680 až 2000	-50 až +150
0111	910 až 1800	0 až +100
1000	910 až 2500	0 až +400
1001	680 až 1300	-50 až +50

Typ snímače a teplotní koeficient

Bit 4 až 6	TCR [PPM/ $^{\circ}\text{C}$]	Typ snímače
000	3850	Pt100/Pt1000
001	3750	Pt100/Pt1000
010	3911	Pt100/Pt1000
011	3926	Pt100/Pt1000
100	5000	Ni1000
101	6180	Ni1000
110	6370	Ni1000
111	6720	Ni1000

Parametr mode se nastavuje v konfiguraci modulu nebo programově pomocí dodávaného software (ovladače). Možné hodnoty parametru jsou uvedeny v tabulce v odstavci „Měřicí rozsahy“.

Měřicí rozsahy

Tabulka kódů pro různé teplotní rozsahy a různé typy teplotních snímačů a jejich teplotních koeficientů TCR. Čísla v závorkách zakončené písmenem „H“ představují hodnoty v šestnáctkové (hexadecimální) soustavě. Kód rozsahu 0 je vyhrazen a znamená vypnutí měření vstupu.

Snímač	TCR	Teplotní rozsah				
		-50 až +150 °C	0 až +100 °C	0 až +200 °C	0 až +400 °C	-50 až +50 °C
		Kód rozsahu (0 = měření vypnuto)				
Pt100	3850	1	2	3	4	5
	3750	17 (11H)	18 (12H)	19 (13H)	20 (14H)	21 (15H)
	3911	33 (21H)	34 (22H)	35 (23H)	36 (24H)	37 (25H)
	3926	49 (31H)	50 (32H)	51 (33H)	52 (34H)	53 (35H)
Pt1000	3850	6	7	-	8	9
	3750	22 (16H)	23 (17H)	-	24 (18H)	25 (19H)
	3911	38 (26H)	39 (27H)	-	40 (28H)	41 (29H)
	3926	54 (36H)	55 (37H)	-	56 (38H)	57 (39H)
Ni1000	5000	70 (46H)	71 (47H)	-	72 (48H)	73 (49H)
	6180	86 (56H)	87 (57H)	-	88 (58H)	89 (59H)
	6370	102 (66H)	103 (67H)	-	104 (68H)	105 (69H)
	6720	118 (76H)	119 (77H)	-	120 (78H)	121 (79H)

Tabulka odporových rozsahů pro různé teplotní rozsahy a různé typy teplotních snímačů.

Snímač	Teplotní rozsah (orientační)				
	-50 až +150 °C	0 až +100 °C	0 až +200 °C	0 až +400 °C	-50 až +50 °C
	Přesný odporový rozsah				
Pt100	75 až 160 Ω	91 až 150 Ω	91 až 180 Ω	91 až 240 Ω	75 až 130 Ω
Pt1000	680 až 2000 Ω	910 až 1800 Ω	-	910 až 2500 Ω	680 až 1300 Ω
Ni1000	680 až 2000 Ω	910 až 1800 Ω	-	910 až 2500 Ω	680 až 1300 Ω

Nejedná se o tabulku pro přepočítání, ale je to pouze informativní údaj, který říká, do jakého odporového rozsahu (ten je referenční) padne zvolený teplotní rozsah (ten je pouze orientační - skutečný teplotní rozsah je vždy o něco širší). Výsledná teplota se vypočítává z naměřeného odporu snímače a jeho koeficientů.

Parametry modulů RTD1 a RTD2

Teplotní koeficienty TCR	
Pt100, Pt1000	3750, 3850, 3911, 3926
Ni1000	5000, 6180, 6370, 6720
Teplotní rozsahy	
Pt100	-50 až +150 °C, 0 až +100 °C, 0 až +200 °C, 0 až +400 °C, -50 až +50 °C
Pt1000, Ni1000	-50 až +150 °C, 0 až +100 °C, 0 až +200 °C, -50 až +50 °C
Odporové rozsahy	
Pt100	75 až 160 Ω, 91 až 150 Ω, 91 až 180 Ω, 91 až 240Ω, 75 až 130 Ω
Pt1000, Ni1000	680 až 2000 Ω, 910 až 1800 Ω, 910 až 2500 Ω, 680 až 1300 Ω
Pracovní podmínky	
Pracovní teplota	0 až +50 ° C
Teplotní posun nulové hodnoty	±10 μV/° C
Teplotní posun rozsahu	±30 ppm/° C
Přesnost	0,3 %

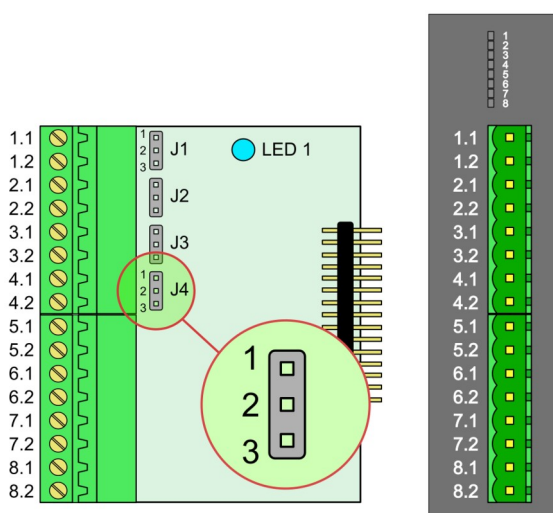
Modul AO1

Vlastnosti modulu

- 8 analogových výstupů se společným pólem
- 8 napěťových výstupů 0 až 10 V
- 4 výstupy mohou být konfigurovány jako proudové 0 až 20 mA
- Galvanické oddělení výstupů
- 12bitový D/A převodník

Modul analogových výstupů má 8 napěťových výstupních kanálů s 12bitovým D/A převodníkem v rozsahu 0 až 10 V. Čtyři kanály je možné pomocí propojek na desce přepnout do režimu proudových výstupů s rozsahy 0 až 20 mA.

Označení svorek a propojky u modulu AO1



1.1	OUT1 +	Analogový výstup 1, kladný pól
1.2	COM	Společná signálová zem
2.1	OUT2 +	Analogový výstup 2, kladný pól
2.2	COM	Společná signálová zem
3.1	OUT3 +	Analogový výstup 3, kladný pól
3.2	COM	Společná signálová zem
4.1	OUT4 +	Analogový výstup 4, kladný pól
4.2	COM	Společná signálová zem
5.1	OUT5 +	Analogový výstup 5, kladný pól
5.2	COM	Společná signálová zem
6.1	OUT6 +	Analogový výstup 6, kladný pól
6.2	COM	Společná signálová zem
7.1	OUT7 +	Analogový výstup 7, kladný pól
7.2	COM	Společná signálová zem
8.1	OUT8 +	Analogový výstup 8, kladný pól
8.2	COM	Společná signálová zem

Propojky pro nastavení modulu

Na desce se nachází 4 propojky označené J1 (pro výstup 1) až J4 (pro výstup 4). Každá propojka má 3 piny (1,2,3), jejichž propojení určuje režim výstupu podle následující tabulky:

Propojka J1 - J4	Propojeny piny 1 - 2	Propojeny piny 2 - 3
Typ výstupu	Napěťový výstup 0 až +10 V	Proudový výstup 0 až +20 mA

Napěťové výstupy mají rozsah 0 až 10 V. Jeden krok převodníku odpovídá změně výstupního napětí o 2,5 mV. Maximální napětí na výstupu je 10,24 V. Této hodnoty na výstupu dosáhneme pouze, když jako jednotky použijeme binární hodnoty D/A převodníku (ADU). Maximální hodnota je 4095. U ostatních jednotek (V, mV) je výstupní hodnota omezena na 10 V (10000 mV).

Proudové výstupy mají rozsah 0 až 20 mA. Jeden krok převodníku odpovídá změně výstupního proudu o 0,0052 mA. Maximální proud na výstupu je 21,3 mA. Této hodnoty na výstupu dosáhneme pouze, když jako jednotky použijeme binární hodnoty D/A převodníku (ADU). Maximální hodnota je 4095. U ostatních jednotek (mA, A) je výstupní hodnota omezena na 20 mA (0,02A).

Parametry modulu AO1

Výstup v napěťovém režimu	
Napětí	0 až +10,24 V DC
Minimální odpor zátěže	1 k Ω
Přesnost	1 %
Teplotní posun nulové hodnoty	$\pm 50 \mu\text{V}/^\circ\text{C}$
Výstup v proudovém režimu	
Proud	0 až +21,3 mA DC
Maximální odpor zátěže	500 Ω
Přesnost	5 %
Teplotní posun nulové hodnoty	$\pm 0,4 \mu\text{A}/^\circ\text{C}$
Pracovní podmínky	
Pracovní teplota	0 až +50 $^\circ\text{C}$
Teplotní posun rozsahu	$\pm 40 \text{ ppm}/^\circ\text{C}$

Modul AD1

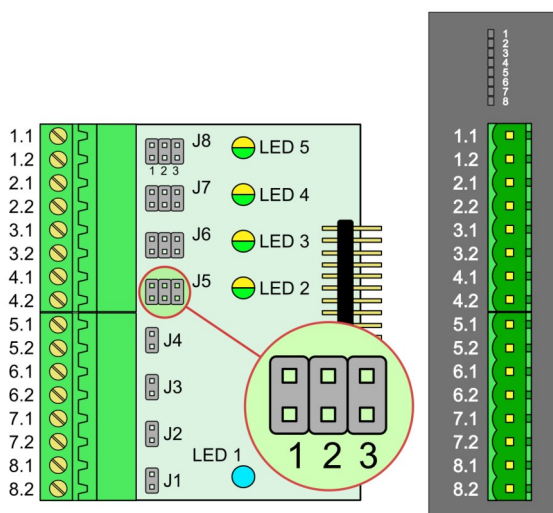
Vlastnosti modulu

- 4 analogové napěťové/proudové vstupy
 - 16bitový delta-sigma A/D převodník
 - Bipolární diferenční vstupy
 - Bipolární i unipolární rozsahy
 - Galvanické oddělení signálové části
- 4 digitální vstupy/výstupy
 - Směr volitelný propojkami na desce
 - Libovolná polarita vstupních signálů
 - Spínací tranzistory s otevřeným kolektorem
 - Vzájemné oddělení vstupů/výstupů

Modul AD1 má čtyři diferenční analogové vstupy. Pomocí propojek lze nastavit každý vstup zvlášť pro napěťový nebo proudový signál. Modul umožňuje nastavovat rozsahy jednotlivých vstupů a vypínat jejich měření. Vyřazení měření daného vstupu ovlivňuje rychlost, s jakou modul poskytuje měřená data. Vstupy jsou od počítače galvanicky odděleny. Nejsou však odděleny vzájemně mezi sebou (používají společnou analogovou zem).

Modul AD1 obsahuje také čtyři digitální vstupní a čtyři digitální výstupní kanály. Propojky na desce plošných spojů modulu dovolují určit, zda na konektor modulu budou připojeny vstupní či výstupní kanály a v případě vstupních kanálů také umožňují zvolit vstupní odpor a tím i rozsahy vstupních napětí vyhodnocovaných jako logická nula a jedna. Směr i rozsahy každého kanálu je možné volit nezávisle. Digitální vstupy mohou být čteny ve dvou módech – stejnosměrném (DC) a střídavém (AC).

Označení svorek a propojky u modulu AD1



1.1	DIO1 +	Digitální vstup(+)/výstup(kolektor) 1
1.2	DIO1 -	Digitální vstup(-)/výstup(emitor) 1
2.1	DIO2 +	Digitální vstup(+)/výstup(kolektor) 2
2.2	DIO2 -	Digitální vstup(-)/výstup(emitor) 2
3.1	DIO3 +	Digitální vstup(+)/výstup(kolektor) 3
3.2	DIO3 -	Digitální vstup(-)/výstup(emitor) 3
4.1	DIO4 +	Digitální vstup(+)/výstup(kolektor) 4
4.2	DIO4 -	Digitální vstup(-)/výstup(emitor) 4
5.1	AIN1 +	Analogový vstup 1, kladný pól
5.2	AIN1 -	Analogový vstup 1, záporný pól
6.1	AIN2 +	Analogový vstup 2, kladný pól
6.2	AIN2 -	Analogový vstup 2, záporný pól
7.1	AIN3 +	Analogový vstup 3, kladný pól
7.2	AIN3 -	Analogový vstup 3, záporný pól
8.1	AIN4 +	Analogový vstup 4, kladný pól
8.2	AIN4 -	Analogový vstup 4, záporný pól

Propojky pro nastavení modulu

Na desce se nachází dvě skupiny propojek. Propojky označené **J1** až **J4** slouží k nastavení napěťového nebo proudového režimu analogových vstupů. Propojky **J5** až **J8** mají tři pozice a nastavují směr a rozsah digitálních vstupů (vstupní odpor).

Nastavení analogových vstupů

Propojka J1 až J4	Význam
Rozpojena	Napěťový režim
Spojena	Proudový režim

Nastavení digitálních vstupů/výstupů

Pozice propojky	Význam propojek J5 až J8
1	Nízkoúrovňový digitální vstup max. 5 V
2	Vysokoúrovňový digitální vstup max 30 V
3	Digitální výstup

Rozsahy analogových vstupů

Analogové vstupy modulu mají sedm bipolárních rozsahů $\pm 0,1$ V až ± 10 V a sedm unipolárních rozsahů od nuly do 0,1 V až 10 V. V proudovém režimu je pomocí propojky zařazen mezi vstupní svorky přesný snímací odpor 100 Ω . Každý rozsah má svůj kód, který se pak zadává při konfiguraci jednotky jako parametr mód (mode). Měřicí rozsahy lze měnit i za běhu aplikace nezávisle pro každý ze čtyř vstupů zápisem jejich kódů. Kódy 0 a 8 pro rozsah jsou vyhrazeny a znamenají vypnutí měření vstupu.

Kódy měřicích rozsahů analogových vstupů

Kód rozsahu	0	1	2	3	4	5	6	7
Napěťový režim	vstup vypnutý	± 10 V	± 5 V	± 2 V	± 1 V	$\pm 0,5$ V	$\pm 0,2$ V	$\pm 0,1$ V
Proudový režim	vstup vypnutý	-	-	± 20 mA	± 10 mA	± 5 mA	± 2 mA	± 1 mA
Přesnost		0,1 %	0,1 %	0,1 %	0,1 %	0,2 %	0,3 %	0,5 %

Kód rozsahu	8	9	10 (0AH)	11 (0BH)	12 (0CH)	13 (0DH)	14 (0EH)	15 (0FH)
Napěťový režim	vstup vypnutý	0-10 V	0-5 V	0-2 V	0-1 V	0-0,5 V	0-0,2 V	0-0,1 V
Proudový režim	vstup vypnutý	-	-	0-20 mA	0-10 mA	0-5 mA	0-2 mA	0-1 mA
Přesnost		0,1 %	0,1 %	0,1 %	0,1 %	0,2 %	0,3 %	0,5 %

Parametry modulu AD1

Napěťové analogové vstupy	
Vstupní odpor	20 M Ω
Rozsahy	$\pm 0,1$ V až ± 10 V (viz tabulku)

Proudové analogové vstupy	
Vstupní odpor	100 Ω
Rozsahy	± 1 mA až ± 20 mA (viz tabulku)
Vzorkovací kmitočet analogových vstupů	
Pro 2 a více vstupů	50 Hz na jeden vstup
Pro jediný aktivní vstup	200 Hz

Digitální vstupy	Nízkoúrovňový	Vysokoúrovňový
Logická nula (false)	0 až 1 V	0 až 3,5 V
Logická jedna (true)	2 až 5 V	7 až 30 V
Vstupní odpor *)	470 Ω	5170 Ω

*) Uvedené hodnoty vstupního odporu jsou pouze orientační a mohou se lišit podle citlivosti použitých optronů.

Digitální výstupy	
Maximální napětí	350 V
Maximální proud	150 mA
Maximální ztrátový výkon	150 mW

Galvanické oddělení	
Mezi počítačem	Ano
Mezi analogovými vstupy	Ne
Mezi digitálními vstupy/výstupy	Ano
Pracovní podmínky	
Pracovní teplota	0 až +50° C
Teplotní posun nulové hodnoty	± 10 μ V/° C
Teplotní posun rozsahu	± 30 ppm/° C

Modul AD2

Vlastnosti modulu

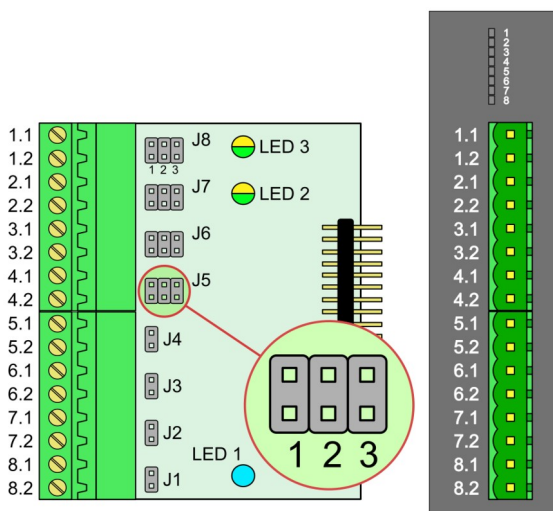
- 4 analogové napěťové/proudové vstupy
 - 16bitový delta-sigma A/D převodník
 - Bipolární diferenční vstupy
 - Bipolární i unipolární rozsahy
 - Galvanické oddělení signálové části
- 2 analogové napěťové/proudové výstupy
 - 8bitový D/A převodník
 - Galvanické oddělení signálové části
- 2 digitální vstupy/výstupy
 - Směr volitelný propojkami na desce
 - Libovolná polarita vstupních signálů
 - Spínací tranzistory s otevřeným kolektorem
 - Vzájemné oddělení vstupů/výstupů

Modul AD2 má čtyři diferenční analogové vstupy. Pomocí propojek lze nastavit každý vstup zvlášť pro napěťový nebo proudový signál. Modul umožňuje nastavovat rozsahy jednotlivých vstupů a vypínat jejich měření. Vyřazení měření daného vstupu ovlivňuje rychlost, s jakou modul poskytuje měřená data. Vstupy jsou od počítače galvanicky odděleny. Nejsou však odděleny vzájemně mezi sebou (používají společnou analogovou zem).

Dále má modul AD2 dva analogové výstupy s 8bitovým D/A převodníkem. Oba výstupy jsou pomocí propojek na desce nastavitelné jako proudové nebo napěťové. Napěťový rozsah je 0 až +10 V, proudový rozsah je 0 až 20 mA.

Modul AD2 obsahuje také dva digitální vstupní a dva digitální výstupní kanály. Propojky na desce plošných spojů modulu dovolují určit, zda na konektor modulu budou připojeny vstupní či výstupní kanály a v případě vstupních kanálů také umožňují zvolit vstupní odpor a tím i rozsahy vstupních napětí vyhodnocovaných jako logická nula a jedna. Směr i rozsahy každého kanálu je možné volit nezávisle. Digitální vstupy mohou být čteny ve dvou módech – stejnosměrném (DC) a střídavém (AC).

Označení svorek a propojky u modulu AD2



1.1	DIO1 +	Digitální vstup(+)/výstup(kolektor) 1
1.2	DIO1 –	Digitální vstup(-)/výstup(emitor) 1
2.1	DIO2 +	Digitální vstup(+)/výstup(kolektor) 2
2.2	DIO2 –	Digitální vstup(-)/výstup(emitor) 2
3.1	AO1 +	Analogový výstup 1, kladný pól
3.2	AO1 –	Společná signálová zem
4.1	AO2 +	Analogový výstup 2, kladný pól
4.2	AO2 –	Společná signálová zem
5.1	AIN1 +	Analogový vstup 1, kladný pól
5.2	AIN1 –	Analogový vstup 1, záporný pól
6.1	AIN2 +	Analogový vstup 2, kladný pól
6.2	AIN2 –	Analogový vstup 2, záporný pól
7.1	AIN3 +	Analogový vstup 3, kladný pól
7.2	AIN3 –	Analogový vstup 3, záporný pól
8.1	AIN4 +	Analogový vstup 4, kladný pól
8.2	AIN4 –	Analogový vstup 4, záporný pól

Propojky pro nastavení modulu

Propojky označené **J1** až **J4** slouží k nastavení napěťového nebo proudového režimu analogových vstupů. Propojky **J5** a **J6** mají tři pozice a nastavují napěťový nebo proudový režim analogových výstupů (třetí pozice je nevyužitá). Propojky **J7** a **J8** mají tři pozice a nastavují směr a rozsah digitálních vstupů (vstupní odpor).

Nastavení analogových vstupů

Propojka J1 až J4	Význam
Rozpojena	Napěťový režim
Spojena	Proudový režim

Nastavení analogových výstupů

Pozice propojky	Význam propojek J5 a J6
1	Napěťový výstup 0 až 10 V
2	Proudový výstup 0 až 20 mA
3	Nevyužito

Nastavení digitálních vstupů/výstupů

Pozice propojky	Význam propojek J7 a J8
1	Nízkourovňový digitální vstup max. 5 V
2	Vysokourovňový digitální vstup max 30 V
3	Digitální výstup

Rozsahy analogových vstupů

Analogové vstupy modulu mají sedm bipolárních rozsahů $\pm 0,1$ V až ± 10 V a sedm unipolárních rozsahů od nuly do 0,1 V až 10 V. V proudovém režimu je pomocí propojky zařazen mezi vstupní svorky přesný snímací odpor 100 Ω . Každý rozsah má svůj kód, který se pak zadává při konfiguraci jednotky jako parametr mód (mode). Měřicí rozsahy lze měnit i za běhu aplikace nezávisle pro každý ze čtyř vstupů zápisem jejich kódů. Kódy 0 a 8 pro rozsah jsou vyhrazeny a znamenají vypnutí měření vstupu.

Kódy měřicích rozsahů analogových vstupů

Kód rozsahu	0	1	2	3	4	5	6	7
Napěťový režim	vstup vypnutý	± 10 V	± 5 V	± 2 V	± 1 V	$\pm 0,5$ V	$\pm 0,2$ V	$\pm 0,1$ V
Proudový režim	vstup vypnutý	-	-	± 20 mA	± 10 mA	± 5 mA	± 2 mA	± 1 mA
Přesnost		0,1 %	0,1 %	0,1 %	0,1 %	0,2 %	0,3 %	0,5 %

Kód rozsahu	8	9	10 (0AH)	11 (0BH)	12 (0CH)	13 (0DH)	14 (0EH)	15 (0FH)
Napěťový režim	vstup vypnutý	0-10 V	0-5 V	0-2 V	0-1 V	0-0,5 V	0-0,2 V	0-0,1 V
Proudový režim	vstup vypnutý	-	-	0-20 mA	0-10 mA	0-5 mA	0-2 mA	0-1 mA
Přesnost		0,1 %	0,1 %	0,1 %	0,1 %	0,2 %	0,3 %	0,5 %

Rozsahy analogových výstupů

Napěťové výstupy mají rozsah 0 až 10 V. Jeden krok převodníku odpovídá změně výstupního napětí o 41,5 mV. Maximální napětí na výstupu je 10,625 V. Této hodnoty na výstupu dosáhneme pouze, když jako jednotky použijeme binární hodnoty D/A převodníku (ADU). Maximální hodnota je 255. U ostatních jednotek (V, mV) je výstupní hodnota omezena na 10 V (10000 mV).

Proudové výstupy mají rozsah 0 až 20 mA. Jeden krok převodníku odpovídá změně výstupního proudu o 0,083 mA. Maximální proud na výstupu je 21,25 mA. Této hodnoty na výstupu dosáhneme pouze, když jako jednotky použijeme binární hodnoty D/A převodníku (ADU). Maximální hodnota je 255. U ostatních jednotek (mA, A) je výstupní hodnota omezena na 20 mA (0,02 A).

Parametry modulu AD2

Napěťové analogové vstupy	
Vstupní odpor	20 M Ω
Rozsahy	$\pm 0,1$ V až ± 10 V (viz tabulku)
Proudové analogové vstupy	
Vstupní odpor	100 Ω
Rozsahy	± 1 mA až ± 20 mA (viz tabulku)
Vzorkovací kmitočet analogových vstupů	
Pro 2 a více vstupů	50 Hz na jeden vstup
Pro jediný aktivní vstup	200 Hz

Analogové výstupy v napěťovém režimu		
Napětí	0 až +10 V DC	
Minimální odpor zátěže	1 k Ω	
Přesnost	5 %	
Analogové výstupy v proudovém režimu		
Proud	0 až +20 mA DC	
Maximální odpor zátěže	500 Ω	
Přesnost	5 %	
Digitální vstupy	Nízkoúrovňový	Vysokoúrovňový
Logická nula (false)	0 až 1 V	0 až 3,5 V
Logická jedna (true)	2 až 5 V	7 až 30 V
Vstupní odpor *)	470 Ω	5170 Ω

*) Uvedené hodnoty vstupního odporu jsou pouze orientační a mohou se lišit podle citlivosti použitých optronů.

Digitální výstupy	
Maximální napětí	350 V
Maximální proud	150 mA
Maximální ztrátový výkon	150 mW

Galvanické oddělení

Mezi počítačem	Ano
Mezi analogovými vstupy	Ne
Mezi digitálními vstupy/výstupy	Ano
Pracovní podmínky	
Pracovní teplota	0 až +50° C
Teplotní posun nulové hodnoty napětí	±10 μV/° C
Teplotní posun nulové hodnoty proudu	
Teplotní posun rozsahu	±30 ppm/° C

Modul AIO1

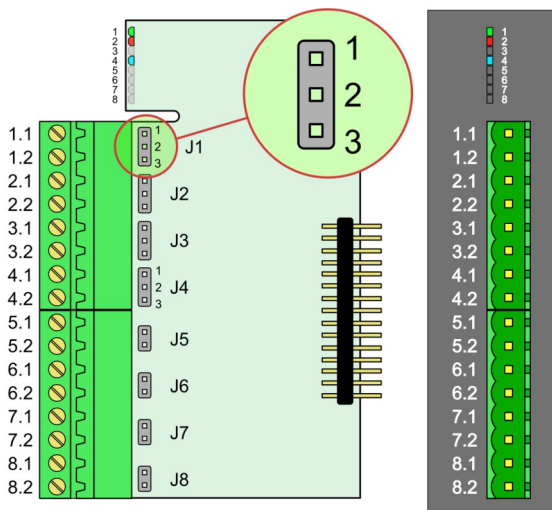
Vlastnosti modulu

- 4 analogové napěťové/proudové vstupy
 - 16bitový delta-sigma A/D převodník
 - Bipolární diferenční vstupy
 - Bipolární i unipolární rozsahy
 - Galvanické oddělení signálové části
- 4 analogové napěťové/proudové výstupy
 - 12bitový D/A převodník
 - Výstupy se společným pólem
 - Galvanické oddělení signálové části

Modul AIO1 má 4 diferenční analogové vstupy. Pomocí propojek lze nastavit každý vstup zvlášť pro napěťový nebo proudový signál. Modul umožňuje nastavovat rozsahy jednotlivých vstupů a vypínat jejich měření. Vyřazení měření daného vstupu ovlivňuje rychlost, s jakou modul poskytuje měřená data. Vstupy jsou od počítače galvanicky odděleny. Nejsou však odděleny vzájemně mezi sebou (používají společnou analogovou zem).

Modul AIO1 má 4 analogové výstupy s 12bitovým D/A převodníkem. Výstupy jsou pomocí propojek na desce nastavitelné jako proudové nebo napěťové. Napěťový rozsah je 0 až +10 V, proudový rozsah je 0 až 20 mA.

Označení svorek a propojky u modulu AIO1



1.1	AO1 +	Analogový výstup 1, kladný pól
1.2	AO1 –	Společná signálová zem
2.1	AO2 +	Analogový výstup 2, kladný pól
2.2	AO2 –	Společná signálová zem
3.1	AO3 +	Analogový výstup 3, kladný pól
3.2	AO3 –	Společná signálová zem
4.1	AO4 +	Analogový výstup 4, kladný pól
4.2	AO4 –	Společná signálová zem
5.1	AIN1 +	Analogový vstup 1, kladný pól
5.2	AIN1 -	Analogový vstup 1, záporný pól
6.1	AIN2 +	Analogový vstup 2, kladný pól
6.2	AIN2 -	Analogový vstup 2, záporný pól
7.1	AIN3 +	Analogový vstup 3, kladný pól
7.2	AIN3 -	Analogový vstup 3, záporný pól
8.1	AIN4 +	Analogový vstup 4, kladný pól
8.2	AIN4 -	Analogový vstup 4, záporný pól

Význam LED

LED1	Aktivita AD převodníku (zelená)
LED2	Indikace stavu RESET (červená)
LED4	Přítomnost napájecího napětí (modrá)

Propojky pro nastavení modulu

Propojky označené **J1** až **J4** slouží k nastavení napěťového nebo proudového režimu analogových výstupů. Propojky **J5** až **J8** nastavují napěťový nebo proudový režim analogových vstupů.

Nastavení analogových výstupů

Pozice propojky J1 až J4	Význam
1 - 2	Napěťový režim 0 až +10 V
2 - 3	Proudový režim 0 až +20 mA

Nastavení analogových vstupů

Propojka J5 až J8	Význam
Rozpojena	Napěťový výstup 0 až 10 V
Spojena	Proudový výstup 0 až 20 mA

Rozsahy analogových vstupů

Analogové vstupy modulu mají sedm bipolárních rozsahů $\pm 0,1$ V až ± 10 V a sedm unipolárních rozsahů od nuly do 0,1 V až 10 V. V proudovém režimu je pomocí propojky zařazen mezi vstupní svorky přesný snímací odpor 100 Ω . Každý rozsah má svůj kód, který se pak zadává při konfiguraci jednotky jako parametr mód (mode). Měřicí rozsahy lze měnit i za běhu aplikace nezávisle pro každý ze čtyř vstupů zápisem jejich kódů. Kódy 0 a 8 pro rozsah jsou vyhrazeny a znamenají vypnutí měření vstupu.

Kódy měřicích rozsahů analogových vstupů

Kód rozsahu	0	1	2	3	4	5	6	7
Napěťový režim	vstup vypnutý	± 10 V	± 5 V	± 2 V	± 1 V	$\pm 0,5$ V	$\pm 0,2$ V	$\pm 0,1$ V
Proudový režim	vstup vypnutý	-	-	± 20 mA	± 10 mA	± 5 mA	± 2 mA	± 1 mA
Přesnost		0,1 %	0,1 %	0,1 %	0,1 %	0,2 %	0,3 %	0,5 %

Kód rozsahu	8	9	10 (0AH)	11 (0BH)	12 (0CH)	13 (0DH)	14 (0EH)	15 (0FH)
Napěťový režim	vstup vypnutý	0-10 V	0-5 V	0-2 V	0-1 V	0-0,5 V	0-0,2 V	0-0,1 V
Proudový režim	vstup vypnutý	-	-	0-20 mA	0-10 mA	0-5 mA	0-2 mA	0-1 mA
Přesnost		0,1 %	0,1 %	0,1 %	0,1 %	0,2 %	0,3 %	0,5 %

Rozsahy analogových výstupů

Napěťové výstupy mají rozsah 0 až 10 V. Jeden krok převodníku odpovídá změně výstupního napětí o 2,5 mV. Maximální napětí na výstupu je 10,24 V. Této hodnoty na výstupu dosáhneme pouze, když jako jednotky použijeme binární hodnoty D/A převodníku (ADU). Maximální hodnota je 4095. U ostatních jednotek (V, mV) je výstupní hodnota omezena na 10 V (10000 mV).

Proudové výstupy mají rozsah 0 až 20 mA. Jeden krok převodníku odpovídá změně výstupního proudu o 0,005 mA. Maximální proud na výstupu je 20,48 mA. Této hodnoty na výstupu dosáhneme pouze, když jako jednotky použijeme binární hodnoty D/A převodníku (ADU). Maximální hodnota je 4095. U ostatních jednotek (mA, A) je výstupní hodnota omezena na 20 mA (0,02 A).

Parametry modulu AIO1

Napěťové analogové vstupy	
Vstupní odpor	20 M Ω
Rozsahy	$\pm 0,1$ V až ± 10 V (viz tabulku)
Proudové analogové vstupy	
Vstupní odpor	100 Ω
Rozsahy	± 1 mA až ± 20 mA (viz tabulku)
Vzorkovací kmitočet analogových vstupů	
Pro 2 a více vstupů	50 Hz na jeden vstup
Pro jediný aktivní vstup	200 Hz

Analogové výstupy v napěťovém režimu	
Napětí	0 až +10 V DC
Minimální odpor zátěže	1 k Ω
Přesnost	1 %
Analogové výstupy v proudovém režimu	
Proud	0 až +20 mA DC
Maximální odpor zátěže	500 Ω
Přesnost	2 %

Galvanické oddělení	
Mezi počítačem	Ano
Mezi analogovými vstupy	Ne
Pracovní podmínky	
Pracovní teplota	0 až +50° C
Teplotní posun nulové hodnoty napětí	± 50 μ V/° C
Teplotní posun nulové hodnoty proudu	$\pm 0,4$ μ A/° C
Teplotní posun rozsahu	± 40 ppm/° C

Modul DI1

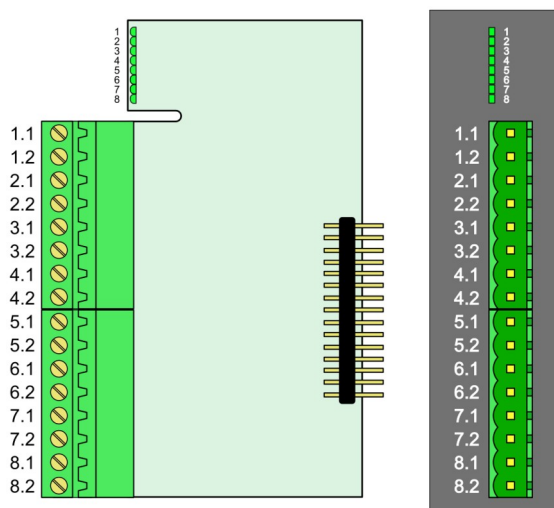
Vlastnosti modulu

- 8 digitálních vstupů
- Libovolná polarita signálů
- Vzájemné galvanické oddělení vstupů

Modul DI1 obsahuje 8 galvanicky navzájem oddělených digitálních vstupů. Logická jednička vstupu je indikována pomocí LED. Optické oddělení vstupů je nezávislé na polaritě, takže modul může číst také střídavé (AC) signály. Režim vyhodnocování vstupního signálu se volí parametrem *mode* v konfiguraci modulu. Hodnota 0 odpovídá režimu DC, Hodnota 1 odpovídá režimu AC.

Modul je k dispozici ve dvou variantách, lišících se úrovní vstupních signálů. Varianta DI1L pracuje se vstupním napětím 0 až 18 V při vstupním odporu 1000 Ω. Varianta DI1H je určena pro vstupní napětí 0 až 35 V při vstupním odporu 4700 Ω.

Označení svorek u modulu DI1



1.1	DI1	Digitální vstup 1 (libovolná polarita)
1.2	DI1	Digitální vstup 1 (libovolná polarita)
2.1	DI2	Digitální vstup 2 (libovolná polarita)
2.2	DI2	Digitální vstup 2 (libovolná polarita)
3.1	DI3	Digitální vstup 3 (libovolná polarita)
3.2	DI3	Digitální vstup 3 (libovolná polarita)
4.1	DI4	Digitální vstup 4 (libovolná polarita)
4.2	DI4	Digitální vstup 4 (libovolná polarita)
5.1	DI5	Digitální vstup 5 (libovolná polarita)
5.2	DI5	Digitální vstup 5 (libovolná polarita)
6.1	DI6	Digitální vstup 6 (libovolná polarita)
6.2	DI6	Digitální vstup 6 (libovolná polarita)
7.1	DI7	Digitální vstup 7 (libovolná polarita)
7.2	DI7	Digitální vstup 7 (libovolná polarita)
8.1	DI8	Digitální vstup 8 (libovolná polarita)
8.2	DI8	Digitální vstup 8 (libovolná polarita)

Význam LED

LED1 až LED8	Stav logická jedna na vstupech DI1 až DI8
--------------	---

Pravidla pro vyhodnocování logických úrovní střídavých vstupů

Stavy logických vstupů jsou vzorkovány s frekvencí 1 kHz. Pokud se na vstupu objeví napětí, je vrácena jako hodnota vstupu logická jednička (true) až od okamžiku vzorkování. Tedy i po přivedení napětí na vstup v AC módu může být ještě po dobu maximálně 1 ms vrácena hodnota logická nula (false). Pokud je ze vstupu napětí odpojeno, systém ještě po dobu 10 ms vrací jako hodnotu logického vstupu jedničku (true). Až pokud žádný vzorek po dobu 10 ms nenabude hodnoty 1, je v následujících čteních vracena hodnota 0. Prodleva 10 ms odpovídá půlvlně 50 Hz signálu, je tedy dostatečná aby úroveň napětí kolem 0 V při změně polarity 50 Hz i 60 Hz střídavého napětí nebyly čteny jako logické nuly (false).

Parametry modulu DI1

	Modul DI1L	Modul DI1H
Logická nula (false)	0 až 1 V	0 až 3 V
Logická jedna (true)	3 až 18 V	8 až 35 V
Vstupní odpor *)	1000 Ω	4700 Ω

*) Uvedené hodnoty vstupního odporu jsou pouze orientační a mohou se lišit podle citlivosti použitých optronů.

Pracovní podmínky	
Pracovní teplota	0 až +50° C

Modul DI2

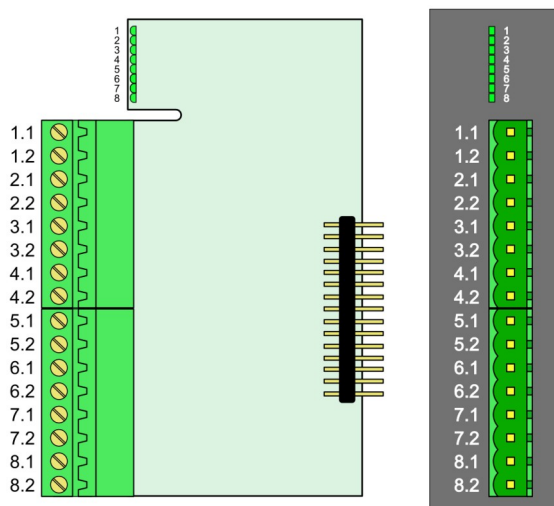
Vlastnosti modulu

- 8 digitálních vstupů se společným pólem
- Libovolná polarita signálů
- Aktivní a pasivní režim
- Galvanické oddělení vstupů

Modul DI2 obsahuje 8 digitálních vstupů se společným pólem. Vstupy mohou být použity jako pasivní (napájení signálem) nebo aktivní (napájení vlastním zdrojem modulu). Signálová část je galvanicky oddělena. Logická jednička vstupu je indikována LED. Optické oddělení vstupů je nezávislé na polaritě, takže modul může číst také střídavé (AC) signály. Režim vyhodnocování vstupního signálu se volí parametrem *mode* v konfiguraci modulu. Hodnota 0 odpovídá režimu DC, Hodnota 1 odpovídá režimu AC.

Modul je k dispozici ve dvou variantách, lišících se úrovněmi vstupních signálů. Varianta DI2L pracuje se vstupním napětím 0 až 18 V při vstupním odporu 1000 Ω . Varianta DI2H je určena pro vstupní napětí 0 až 35 V při vstupním odporu 4700 Ω .

Označení svorek u modulu DI2



1.1	COM +	Pomocné kladné napětí
1.2	DI1	Digitální vstup 1 (libovolná polarita)
2.1	GND	Společná zem
2.2	DI2	Digitální vstup 2 (libovolná polarita)
3.1	COM +	Pomocné kladné napětí
3.2	DI3	Digitální vstup 3 (libovolná polarita)
4.1	GND	Společná zem
4.2	DI4	Digitální vstup 4 (libovolná polarita)
5.1	COM +	Pomocné kladné napětí
5.2	DI5	Digitální vstup 5 (libovolná polarita)
6.1	GND	Společná zem
6.2	DI6	Digitální vstup 6 (libovolná polarita)
7.1	COM +	Pomocné kladné napětí
7.2	DI7	Digitální vstup 7 (libovolná polarita)
8.1	GND	Společná zem
8.2	DI8	Digitální vstup 8 (libovolná polarita)

Význam LED

LED1 až LED8	Stav logická jedna na vstupech DI1 až DI8
--------------	---

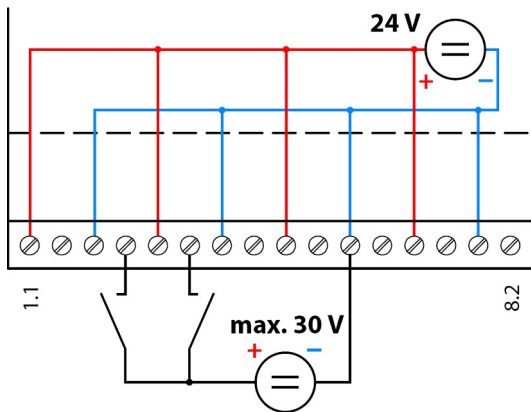
Pravidla pro vyhodnocování logických úrovní střídavých vstupů

Stavy logických vstupů jsou vzorkovány s frekvencí 1 kHz. Pokud se na vstupu objeví napětí, je vrácena jako hodnota vstupu logická jednička (true) až od okamžiku vzorkování. Tedy i po přivedení napětí na vstup v AC módu může být ještě po dobu maximálně 1 ms vrácena hodnota logická nula (false). Pokud je ze vstupu napětí odpojeno, systém ještě po dobu 10 ms vrací jako hodnotu logického vstupu jedničku (true). Až pokud žádný vzorek po dobu 10 ms nenabude hodnoty 1, je v následujících čteních vracena hodnota 0. Prodleva 10 ms odpovídá půlvlně 50 Hz signálu, je tedy dostatečná aby úrovně napětí kolem 0 V při změně polarity 50 Hz i 60 Hz střídavého napětí nebyly čteny jako logické nuly (false).

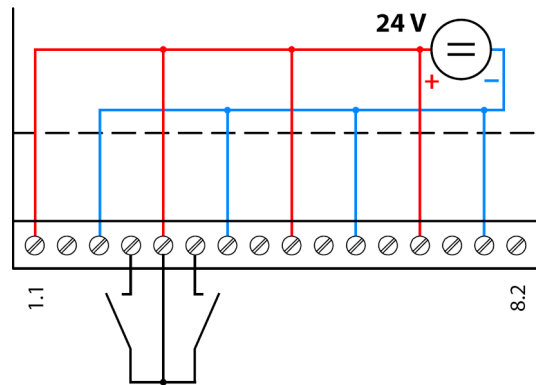
Použití vstupů jako pasivní nebo aktivní

Na svorky COM + je vyvedeno pomocné napětí 24 V pro aktivní režim. Toto napětí je určeno pro připojení a indikaci stavu bezpotenciálových kontaktů. Svorky GND představují společnou zem. Oba režimy zapojení svorek lze kombinovat.

Způsob připojení aktivních vstupů:



Způsob připojení pasivních vstupů (kontaktů):



Parametry modulu DI2

	Modul DI2L	Modul DI2H
Logická nula (false)	0 až 1 V	0 až 3 V
Logická jedna (true)	3 až 18 V	8 až 35 V
Vstupní odpor *)	1000 Ω	4700 Ω
Pomocné napětí COM+	24 V, maximální celkový odběr 35mA	24V, maximální celkový odběr 35mA

*) Uvedené hodnoty vstupního odporu jsou pouze orientační a mohou se lišit podle citlivosti použitých optronů.

Pracovní podmínky	
Pracovní teplota	0 až +50° C

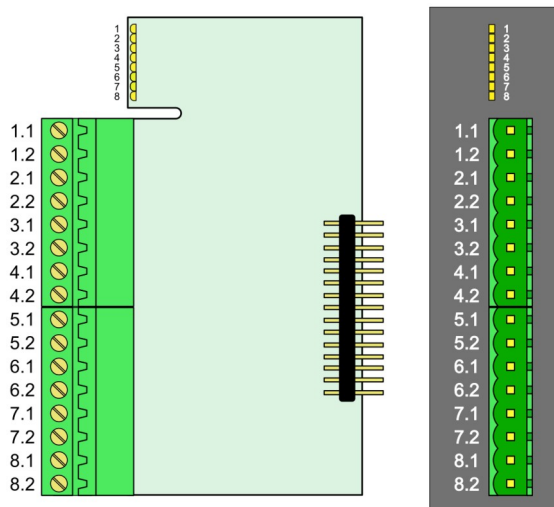
Modul DO1

Vlastnosti modulu

- 8 reléových výstupů
- Spínací kontakty
- Zatížení kontaktů 3 A (AC/DC)

Modul DO1 obsahuje 8 reléových spínacích kontaktů. Výstupy jsou navzájem galvanicky odděleny. Sepnutý výstup je indikován LED.

Označení svorek u modulu DO1



1.1	RO1	Spínací kontakt relé 1
1.2	RO1	Spínací kontakt relé 1
2.1	RO2	Spínací kontakt relé 2
2.2	RO2	Spínací kontakt relé 2
3.1	RO3	Spínací kontakt relé 3
3.2	RO3	Spínací kontakt relé 3
4.1	RO4	Spínací kontakt relé 4
4.2	RO4	Spínací kontakt relé 4
5.1	RO5	Spínací kontakt relé 5
5.2	RO5	Spínací kontakt relé 5
6.1	RO6	Spínací kontakt relé 6
6.2	RO6	Spínací kontakt relé 6
7.1	RO7	Spínací kontakt relé 7
7.2	RO7	Spínací kontakt relé 7
8.1	RO8	Spínací kontakt relé 8
8.2	RO8	Spínací kontakt relé 8

Význam LED

LED1 až LED8	Sepnutý kontakt relé RO1 až RO8
--------------	---------------------------------

Parametry modulu DO1

Parametry výstupů	
Zatížitelnost -AC	60 V/ 3 A
Zatížitelnost -DC	30 V/ 3 A
Odpor kontaktů	30 mΩ
Životnost mechanická	200 000 cyklů při 5 Hz
Životnost elektrická	100 000 cyklů při 0,16 Hz
Izolační odpor	min. 1000 MΩ (při 500 V DC)
Impulsní elektrická pevnost	5080 V (1,2 x 50 μs)
Doba přítahu	max. 10 ms při jmenovitém napětí
Doba odpadu	max. 5 ms při jmenovitém napětí
Dielektrická pevnost mezi rozepnutými kontakty	750 V AC 1 minutu
Dielektrická pevnost mezi cívkou a kontakty	3600 V AC 1 minutu

Pracovní podmínky	
Pracovní teplota	0 až +50° C

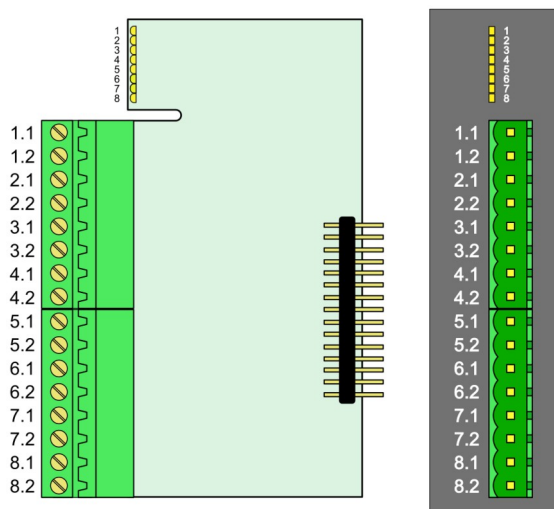
Modul DO2

Vlastnosti modulu

- 8 digitálních výstupů s otevřeným kolektorem
- Spínací tranzistory NPN
- Galvanicky navzájem oddělené výstupy

Modul DO2 obsahuje osm digitálních spínacích výstupů s otevřeným kolektorem. Výstupy jsou navzájem galvanicky odděleny. Sepnutý výstup je indikován LED.

Označení svorek u modulu DO2



1.1	OUT1 E	Digitální výstup 1 - emitor
1.2	OUT1 C	Digitální výstup 1 - kolektor
2.1	OUT2 E	Digitální výstup 2 - emitor
2.2	OUT2 C	Digitální výstup 2 - kolektor
3.1	OUT3 E	Digitální výstup 3 - emitor
3.2	OUT3 C	Digitální výstup 3 - kolektor
4.1	OUT4 E	Digitální výstup 4 - emitor
4.2	OUT4 C	Digitální výstup 4 - kolektor
5.1	OUT5 E	Digitální výstup 5 - emitor
5.2	OUT5 C	Digitální výstup 5 - kolektor
6.1	OUT6 E	Digitální výstup 6 - emitor
6.2	OUT6 C	Digitální výstup 6 - kolektor
7.1	OUT7 E	Digitální výstup 7 - emitor
7.2	OUT7 C	Digitální výstup 7 - kolektor
8.1	OUT8 E	Digitální výstup 8 - emitor
8.2	OUT8 C	Digitální výstup 8 - kolektor

Význam LED

LED1 až LED8	Sepnutý výstup OUT1 až OUT8
--------------	-----------------------------

Na svorky označené OUT xE jsou vyvedeny emitory spínacích tranzistorů, na svorky OUT xC jsou vyvedeny kolektory spínacích tranzistorů. Polaritu výstupního signálu je nutné dodržet. V opačném případě ochranná dioda drží výstup trvale sepnutý.

Parametry modulu DO2

Parametry výstupů	
Maximální napětí	60 V DC
Maximální proud	250 mA DC
Ochrana výstupu	diodou

Pracovní podmínky	
Pracovní teplota	0 až +50° C

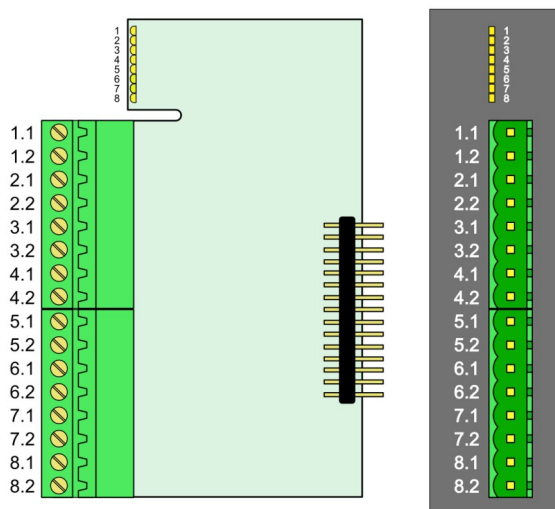
Modul DO3

Vlastnosti modulu

- 8 digitálních výstupů se společným pólem
- Spínací tranzistory s otevřeným kolektorem
- Galvanicky oddělené výstupy

Modul DO3 obsahuje osm digitálních spínacích výstupů s otevřeným kolektorem. Výstupy mají společný pól ochranných diod. Sepnutý výstup je indikován LED.

Označení svorek u modulu DO3

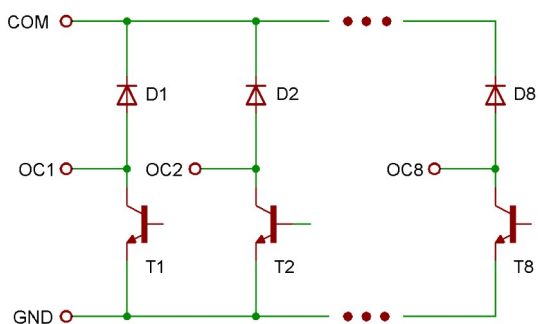


1.1	COM	Společný pól ochranných diod
1.2	OC1	Digitální výstup 1 - kolektor
2.1	GND	Společná zem
2.2	OC2	Digitální výstup 2 - kolektor
3.1	COM	Společný pól ochranných diod
3.2	OC3	Digitální výstup 3 - kolektor
4.1	GND	Společná zem
4.2	OC4	Digitální výstup 4 - kolektor
5.1	COM	Společný pól ochranných diod
5.2	OC5	Digitální výstup 5 - kolektor
6.1	GND	Společná zem
6.2	OC6	Digitální výstup 6 - kolektor
7.1	COM	Společný pól ochranných diod
7.2	OC7	Digitální výstup 7 - kolektor
8.1	GND	Společná zem
8.2	OC8	Digitální výstup 8 - kolektor

Význam LED

LED1 až LED8	Sepnutý výstup OC1 až OC8
--------------	---------------------------

Zapojení výstupů ukazuje následující schéma:



Parametry modulu DO3

Parametry výstupů	
Maximální napětí	50 V DC
Maximální proud všemi výstupy	800 mA
Maximální proud jediným výstupem	500 mA DC
Ochrana výstupu	diodou

Pracovní podmínky	
Pracovní teplota	0 až +50° C

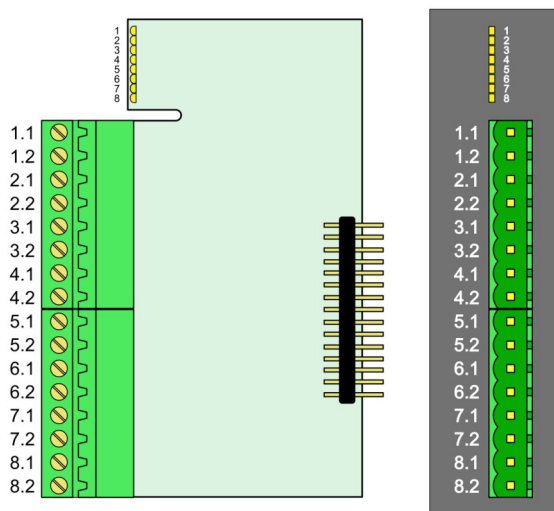
Modul DO4

Vlastnosti modulu

- 8 digitálních výstupů
- Polovodičová relé s tranzistory MOSFET
- Možnosti spínání napětí obou polarit
- Galvanicky oddělené výstupy

Modul DO4 obsahuje osm digitálních výstupů s tranzistory MOSFET. Tyto výstupy se vyznačují malým vnitřním odporem v sepnutém stavu a tím pádem nízkým ztrátovým výkonem na spínacím prvku. Velkou výhodou je možnost spínat napětí obou polarit. Výstupy jsou navzájem galvanicky odděleny. Sepnutý výstup je indikován LED.

Označení svorek u modulu DO4

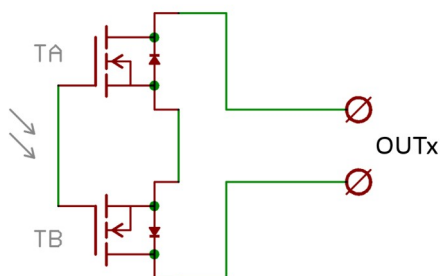


1.1	OUT1	Digitální výstup 1
1.2	OUT1	Digitální výstup 1
2.1	OUT2	Digitální výstup 2
2.2	OUT2	Digitální výstup 2
3.1	OUT3	Digitální výstup 3
3.2	OUT3	Digitální výstup 3
4.1	OUT4	Digitální výstup 4
4.2	OUT4	Digitální výstup 4
5.1	OUT5	Digitální výstup 5
5.2	OUT5	Digitální výstup 5
6.1	OUT6	Digitální výstup 6
6.2	OUT6	Digitální výstup 6
7.1	OUT7	Digitální výstup 7
7.2	OUT7	Digitální výstup 7
8.1	OUT8	Digitální výstup 8
8.2	OUT8	Digitální výstup 8

Význam LED

LED1 až LED8	Sepnutý výstup OUT1 až OUT8
--------------	-----------------------------

Zapojení výstupů ukazuje následující schéma:



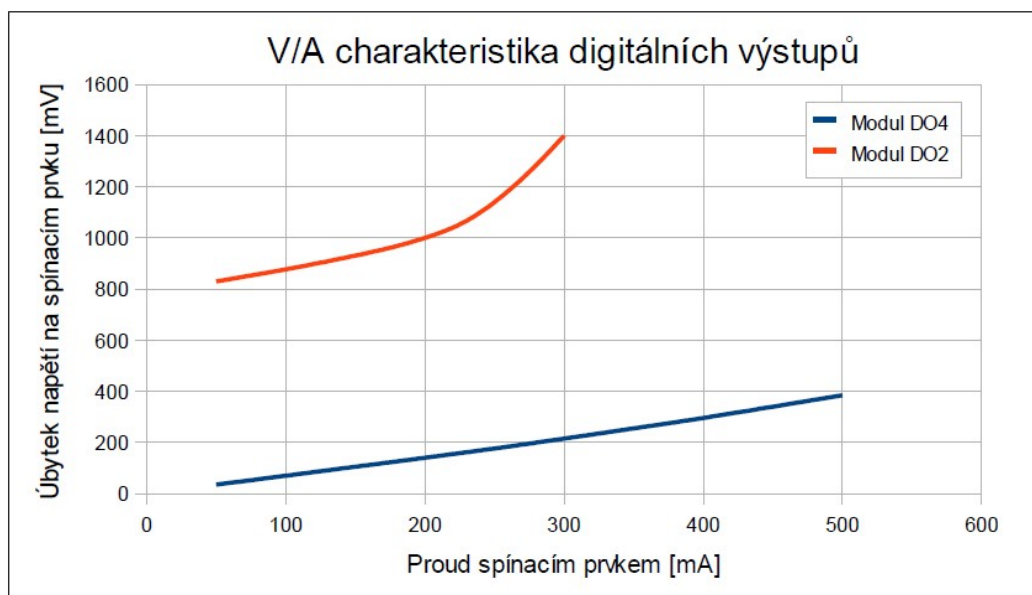
Každý digitální výstup je vyveden na dvě svorky označené OUT x. Na polaritě připojeného spínaného napětí nezáleží.

Parametry modulu DO4

Parametry výstupů	
Maximální napětí	60 V (okamžité svorkové napětí)
Maximální proud	500 mA
Ochrana výstupu	diodou

Pracovní podmínky	
Pracovní teplota	0 až +50° C

Porovnání voltampérové charakteristiky spínacích prvků modulů DO2 a DO4:



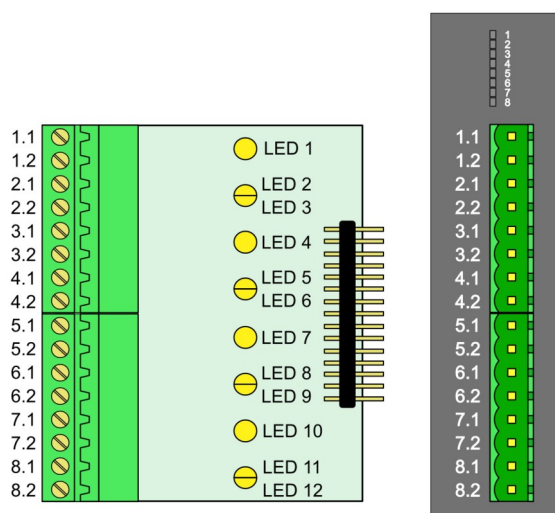
Modul DO12

Vlastnosti modulu

- 12 reléových výstupů
- Spínací kontakty
- Zatížení kontaktů 3 A (AC/DC)

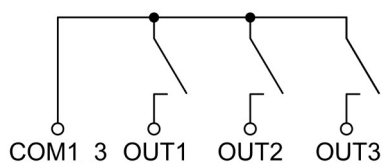
Modul DO12 obsahuje 12 reléových spínacích kontaktů. Kontakty jsou uspořádány do čtyř skupin po třech vždy s jedním společným koncem. Galvanické oddělení je mezi skupinami kontaktů. Sepnutý výstup je indikován LED.

Označení svorek u modulu DO12



1.1	COM1_3	Společný kontakt relé 1, 2 a 3
1.2	OUT1	Spínací kontakt relé 1
2.1	OUT2	Spínací kontakt relé 2
2.2	OUT3	Spínací kontakt relé 3
3.1	COM4_6	Společný kontakt relé 4, 5 a 6
3.2	OUT4	Spínací kontakt relé 4
4.1	OUT5	Spínací kontakt relé 5
4.2	OUT6	Spínací kontakt relé 6
5.1	COM7_9	Společný kontakt relé 7, 8 a 9
5.2	OUT7	Spínací kontakt relé 7
6.1	OUT8	Spínací kontakt relé 8
6.2	OUT9	Spínací kontakt relé 9
7.1	COM10_12	Společný kontakt relé 10, 11 a 12
7.2	OUT10	Spínací kontakt relé 10
8.1	OUT11	Spínací kontakt relé 11
8.2	OUT12	Spínací kontakt relé 12

Zapojení výstupů 1 až 3 ukazuje následující schéma (ostatní skupiny výstupů jsou zapojeny shodně):



Parametry modulu DO12

Parametry výstupů	
Zatížitelnost -AC	60 V/ 3 A
Zatížitelnost -DC	30 V/ 3 A
Odpor	30 mΩ
Životnost mechanická	200 000 cyklů při 5 Hz
Životnost elektrická	100 000 cyklů při 0,16 Hz
Izolační odpor	min. 1000 MΩ (při 500 V DC)
Impulsní elektrická pevnost	5080 V (1,2 x 50 μs)

Doba přitahu	max. 10 ms při jmenovitém napětí
Doba odpadu	max. 5 ms při jmenovitém napětí
Dielektrická pevnost mezi rozepnutými kontakty	750 V AC 1 minutu
Dielektrická pevnost mezi cívkou a kontakty	3600 V AC 1 minutu

Pracovní podmínky	
Pracovní teplota	0 až +50° C

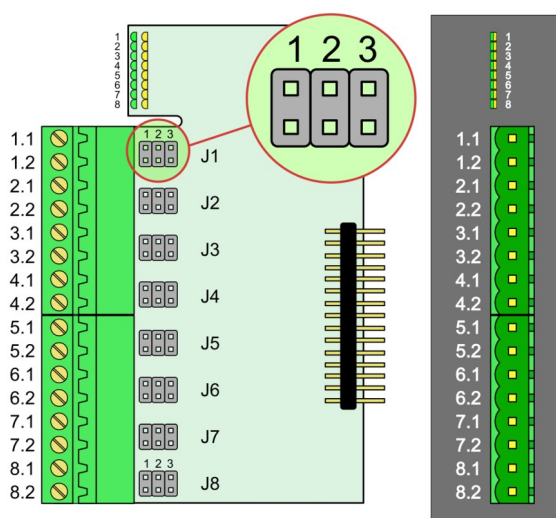
Modul DIO1

Vlastnosti modulu

- 8 digitálních vstupů/výstupů
- Směr volitelný na desce
- Polovodičová relé s tranzistory MOSFET
- Libovolná polarita signálů na vstupech i výstupech
- Vzájemné galvanické oddělení vstupů i výstupů
- 8 šestnáctibitových čítačů

Modul DIO1 obsahuje osm galvanicky oddělených digitálních vstupů/výstupů. Propojky na desce plošných spojů modulu dovolují určit, zda na konektor modulu budou vyvedeny vstupní či výstupní obvody. U vstupních obvodů lze zvolit vstupní odpor a tím i rozsahy vstupních napětí vyhodnocovaných jako logická nula a jedna. Směr i rozsahy každého vstupu je možné volit nezávisle. Přítomnost aktivní úrovně signálu na vstupu je indikována pomocí LED (zelená). Výstupní obvody modulu jsou tvořeny tranzistory MOSFET. Tyto výstupy se vyznačují malým vnitřním odporem v sepnutém stavu a tím pádem nízkým ztrátovým výkonem na spínacím prvku. Velkou výhodou je možnost spínat napětí obou polarit. Výstupy jsou navzájem galvanicky odděleny. Sepnutý výstup je indikován LED (žlutá). U modulu DIO1 lze digitální výstupy využít také jako PWM výstupy s frekvencí 100Hz. Zapisované hodnoty na výstup jsou v rozsahu 0 až 100. Hodnota 50 odpovídá střídě signálu na výstupu 1:1. Digitální vstupy u modulu mohou být využity také k počítání vstupních impulsů s maximální frekvencí 1 kHz a střídou 1 : 1.

Označení svorek a propojky u modulu DIO1

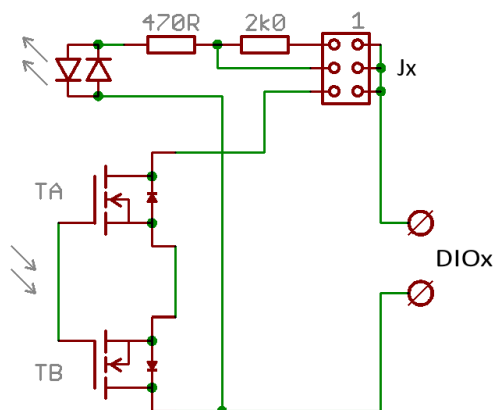


1.1	OUT1	Digitální vstup/výstup 1
1.2	OUT1	Digitální vstup/výstup 1
2.1	OUT2	Digitální vstup/výstup 2
2.2	OUT2	Digitální vstup/výstup 2
3.1	OUT3	Digitální vstup/výstup 3
3.2	OUT3	Digitální vstup/výstup 3
4.1	OUT4	Digitální vstup/výstup 4
4.2	OUT4	Digitální vstup/výstup 4
5.1	OUT5	Digitální vstup/výstup 5
5.2	OUT5	Digitální vstup/výstup 5
6.1	OUT6	Digitální vstup/výstup 6
6.2	OUT6	Digitální vstup/výstup 6
7.1	OUT7	Digitální vstup/výstup 7
7.2	OUT7	Digitální vstup/výstup 7
8.1	OUT8	Digitální vstup/výstup 8
8.2	OUT8	Digitální vstup/výstup 8

Význam LED

LED1 až LED8 zelená	Aktivní vstup DIO1 až DIO8 (stav logická jedna)
LED1 až LED8 žlutá	Aktivní výstup DIO1 až DIO8 (sepnutý výstup)

Zapojení výstupů ukazuje následující schéma:



Nastavení digitálních vstupů/výstupů

Pozice propojky	Význam propojek J1 až J8
1	Vysokourovňový digitální vstup max 30 V
2	Nízkoúrovňový digitální vstup max. 5 V
3	Digitální výstup

Parametry modulu DIO1

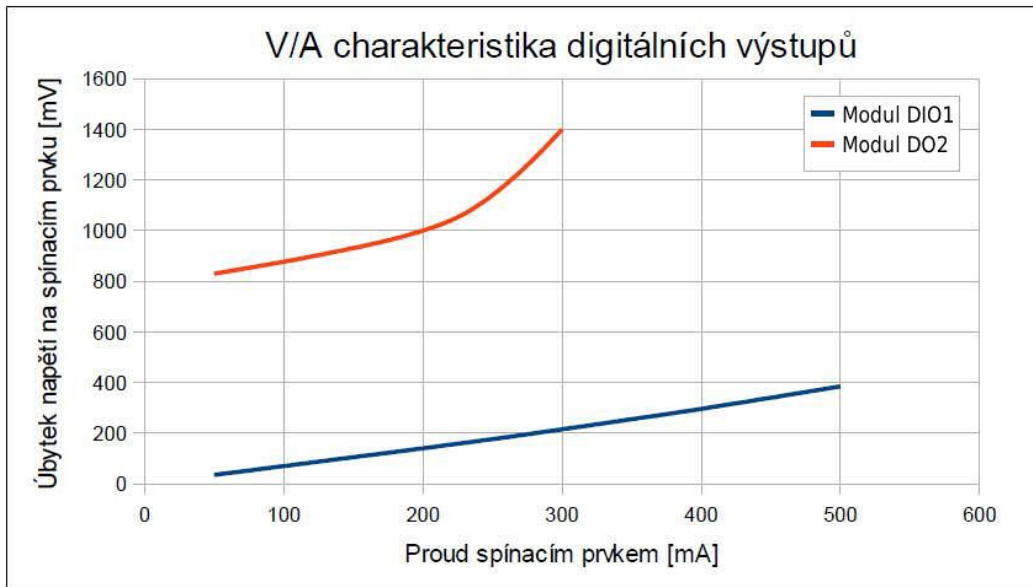
Digitální vstupy	Nízkoúrovňový	Vysokourovňový
Logická nula (false)	0 až 1 V	0 až 3,5 V
Logická jedna (true)	2 až 5 V	7 až 30 V
Vstupní odpor *)	470 Ω	2470 Ω
Digitální vstupy jako čítače impulsů		
Maximální frekvence	1 KHz (střída 1 : 1)	
Rozsah čítačů	0 až 65535 (16 bitů)	

*) Uvedené hodnoty vstupního odporu jsou pouze orientační a mohou se lišit podle citlivosti použitých optronů.

Digitální výstupy	
Maximální napětí	60 V
Maximální proud	500 mA
Ochrana výstupu	150 mW
Rozsah hodnot pro PWM	0 až 100 (celá čísla)
Frekvence PWM	100 Hz

Pracovní podmínky	
Pracovní teplota	0 až +50° C

Porovnání voltampérové charakteristiky spínacích prvků modulů DO2 a DIO1:



Modul CNT1

Vlastnosti modulu

- 4 digitální galvanicky oddělené čítače
- Rozsah čítačů 24 bitů (0 až 16777215)
- Maximální vstupní frekvence 25 kHz při střídě 1:1
- Dva čítače s alarmovým výstupem
- Dva čítače s možností vnějšího řízení

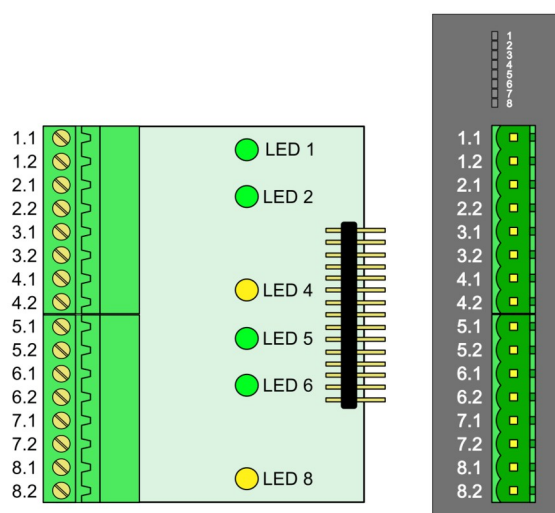
Modul CNT1 obsahuje 4 čítače s rozsahem 24 bitů (číselný rozsah každého čítače je 0 až 16777215). První dva čítače mají oproti druhé dvojici více možností konfigurace (funkce druhých dvou čítačů je omezena na prosté čítání a nulování). Režimy čítače (povolení čítání, volba úrovní apod.) jsou nastavovány programově.

Funkce prvních dvou čítačů (čítače 1 a 2) může být rozšířena:

- Po překročení hodnoty zapsané do porovnávacího alarmového registru může být nastaven alarmový výstup. Logika alarmového výstupu (aktivní v 0 nebo 1) je nastavitelná v konfiguraci čítače.
- Čítání může být ovlivňováno vnějším vstupem (gate). Logika vnějšího vstupu (aktivní v 0 nebo 1) je nastavitelná v konfiguraci čítače. Jako vnější vstupy jsou použity vstupy druhých dvou čítačů (k povolení čítání čítače 1 slouží vstup čítače 3, k povolení čítání čítače 2 slouží vstup čítače 4).

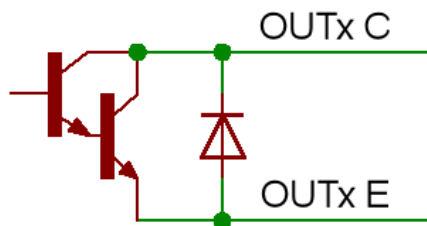
Mezní kmitočet vstupního signálu zaručující bezchybné čítání je 25 kHz při střídě 1:1. Pokud střída vstupního signálu není 1:1, je mezní kmitočet snižen tak, aby vstupní signál setrval v každém logickém stavu minimálně 20 μ s. Např. při střídě 1:4 je tedy mezní kmitočet 10 kHz.

Označení svorek u modulu CNT1



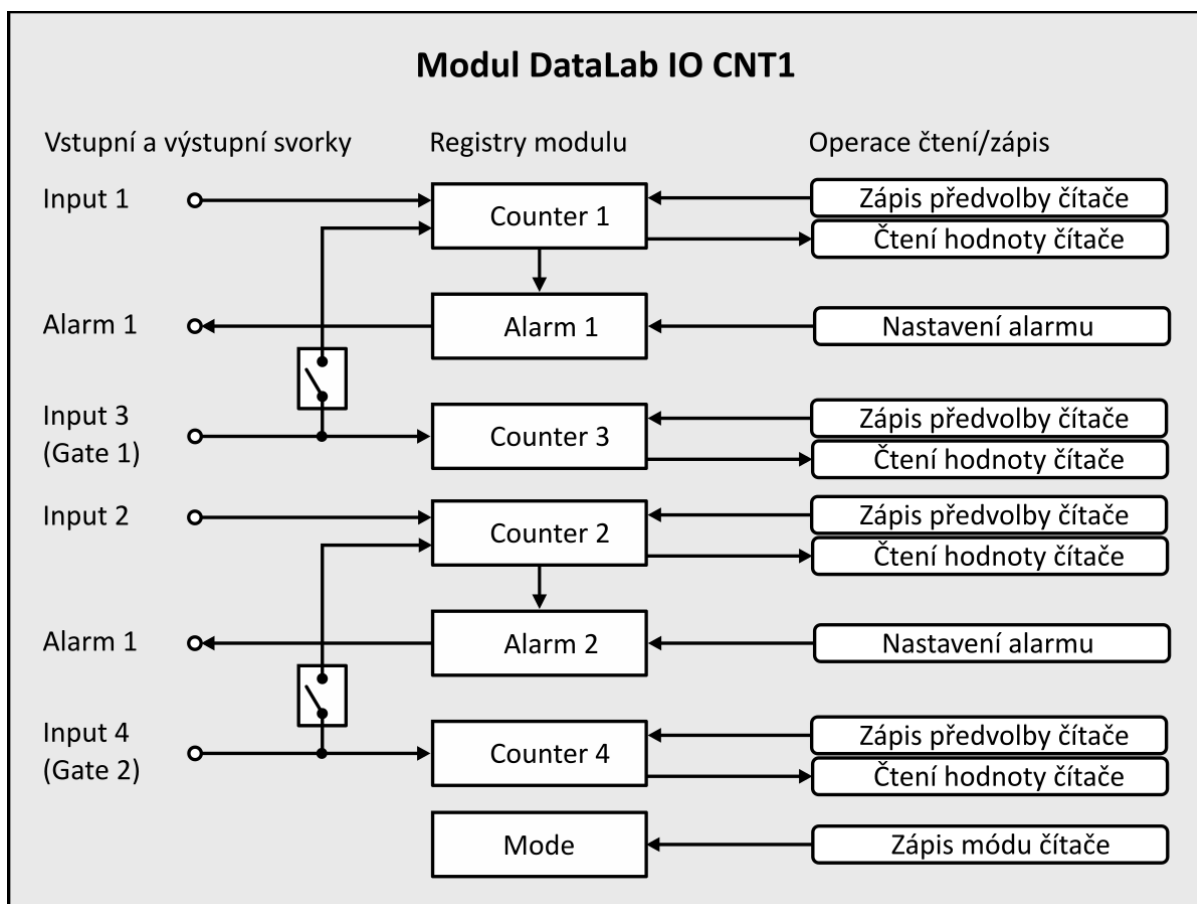
1.1	IN1 –	Vstup 1, zem
1.2	IN1L +	Vstup 1, nízká úroveň
2.1	IN3 –	Vstup 3, zem
2.2	IN3L +	Vstup 3, nízká úroveň / gate čítače 1
3.1	IN1H +	Vstup 1, vysoká úroveň
3.2	IN3H +	Vstup 3, vysoká úroveň / gate čítače 1
4.1	OUT1 E	Alarmový výstup 1 (emitor)
4.2	OUT1 C	Alarmový výstup 1 (kolektor)
5.1	IN2 –	Vstup 2, zem
5.2	IN2L +	Vstup 2, nízká úroveň
6.1	IN4 –	Vstup 4, zem
6.2	IN4L +	Vstup 4, nízká úroveň / gate čítače 2
7.1	IN2H +	Vstup 2, vysoká úroveň
7.2	IN4H +	Vstup 4, vysoká úroveň / gate čítače 2
8.1	OUT2 E	Alarmový výstup 2 (emitor)
8.2	OUT2 C	Alarmový výstup 2 (kolektor)

Zapojení alarmových výstupů OUT1 a OUT2 ukazuje následující schéma:



Každý logický vstup má přiřazený tři svorky na konektoru modulu: negativní svorku (označenou INx -) a dvě svorky pro rozdílná vstupní napětí – TTL kompatibilní vstup (označený INxL +) a 24 V vstup (označený INxH +). Poznamenejme, že nízkonapěťový vstup je kompatibilní s TTL z hlediska napěťových úrovní, vyžaduje ale vyšší proud (viz Parametry modulu). Negativní svorka je společná pro obě pozitivní svorky. Vstupy jednotlivých čítačů jsou vzájemně galvanicky odděleny. Čítače 1 a 2 mají navíc alarmové výstupy (otevřený kolektor OUTx C a OUTx E), které se aktivují, když hodnota čítače překročí předem nastavenou hodnotu. Tato funkce musí být povolena buď v konfiguraci modulu nebo za běhu programu.

Schéma modulu CNT1:



Nastavení čítačů

Čítače mají řadu parametrů, které ovlivňují jejich činnost. Parametry se volí v konfiguraci modulu nebo za běhu programu zápisem jeho módu (parametr mode). Hodnota parametru mode je kombinací bitů s následujícím významem:

Bit	Význam (bit = 1)	Čítač 1	Čítač 2	Čítač 3	Čítač 4
0	Čítání povoleno	✓	✓	✓	✓
1	Čítání při sestupné hraně	✓	✓	✓	✓
2	Nulování čítače vyčtením hodnoty	✓	✓	✓	✓
3	Povolit čítání vstupem gate	✓	✓		
4	Povolit alarm	✓	✓		
5	Invertovat vstup gate (je aktivní v 0)	✓	✓		
6	Invertovat výstup alarm (je aktivní v 0)	✓	✓		
7	Nevyužito - musí být 0				

Parametry modulu CNT1

Digitální vstupy	INxL	INxH
Logická nula (false)	0 až 1 V	0 až 2 V
Logická jedna (true)	3 až 8 V	8 až 30 V
Vstupní odpor *)	330Ω	1330Ω

*) Uvedené hodnoty vstupního odporu jsou pouze orientační a mohou se lišit podle citlivosti použitých optronů.

Digitální výstupy OUT1 a OUT2	
Maximální napětí	350 V
Maximální proud	150 mA
Ochrana výstupu	150 mW

Pracovní podmínky	
Pracovní teplota	0 až +50° C

Modul CNT2

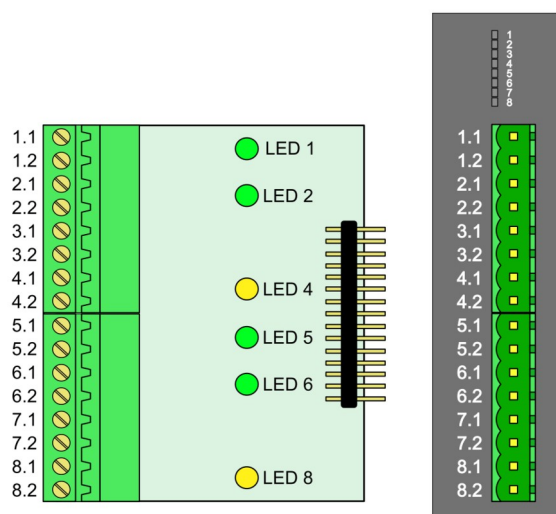
Vlastnosti modulu

- 1 inkrementální čítač o rozsahu 32 bitů
- Dekodér kvadrurní modulace
- Režimy čítání nahoru/dolů a krok/směr
- Maximální vstupní frekvence 25 kHz při střídě 1:1
- Dva alarmové výstupy pro signalizaci podtečení a přetečení zadaných hodnot
- Vstup pro přednastavení hodnoty čítače
- Vstup pro zachycení okamžité hodnoty čítače

Modul CNT2 obsahuje 1 čítač s rozsahem 32 bitů (číselný rozsah čítače je -2147483648 až 2147483647). Čítač je schopen dekódovat výstup inkrementálních čidel s kvadrurní modulací a také může pracovat v režimech čítání nahoru/dolů a krok/směr. Dále čítač umožňuje zachycení (capture) a přednastavení (preset) hodnoty vnějším signálem a nastavení dvou logických výstupů (alarm) při přetečení horní meze nebo podtečení dolní meze.

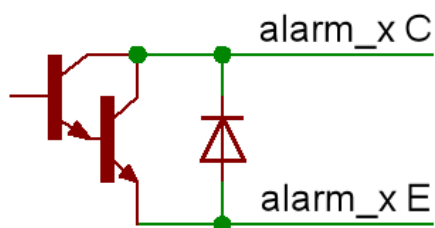
Mezní kmitočet vstupního signálu zaručující bezchybné čítání je 25 kHz při střídě 1:1. Pokud střída vstupního signálu není 1:1, je mezní kmitočet snižen tak, aby vstupní signál setrval v každém logickém stavu minimálně 20 μ s. Např. při střídě 1:4 je tedy mezní kmitočet 10 kHz.

Označení svorek u modulu CNT2



1.1	A –	Vstup A, zem
1.2	AL +	Vstup A, nízká úroveň
2.1	capture –	Vstup capture, zem
2.2	captureL +	Vstup capture, nízká úroveň
3.1	AH +	Vstup A, vysoká úroveň
3.2	captureH +	Vstup capture, vysoká úroveň
4.1	alarm_lo E	Alarmový výstup low (emitor)
4.2	alarm_lo C	Alarmový výstup low (kolektor)
5.1	B –	Vstup B, zem
5.2	BL +	Vstup B, nízká úroveň
6.1	preset –	Vstup preset, zem
6.2	presetL +	Vstup preset, nízká úroveň
7.1	BH +	Vstup B, vysoká úroveň
7.2	presetH +	Vstup preset, vysoká úroveň
8.1	alarm_hi E	Alarmový výstup high (emitor)
8.2	alarm_hi C	Alarmový výstup high (kolektor)

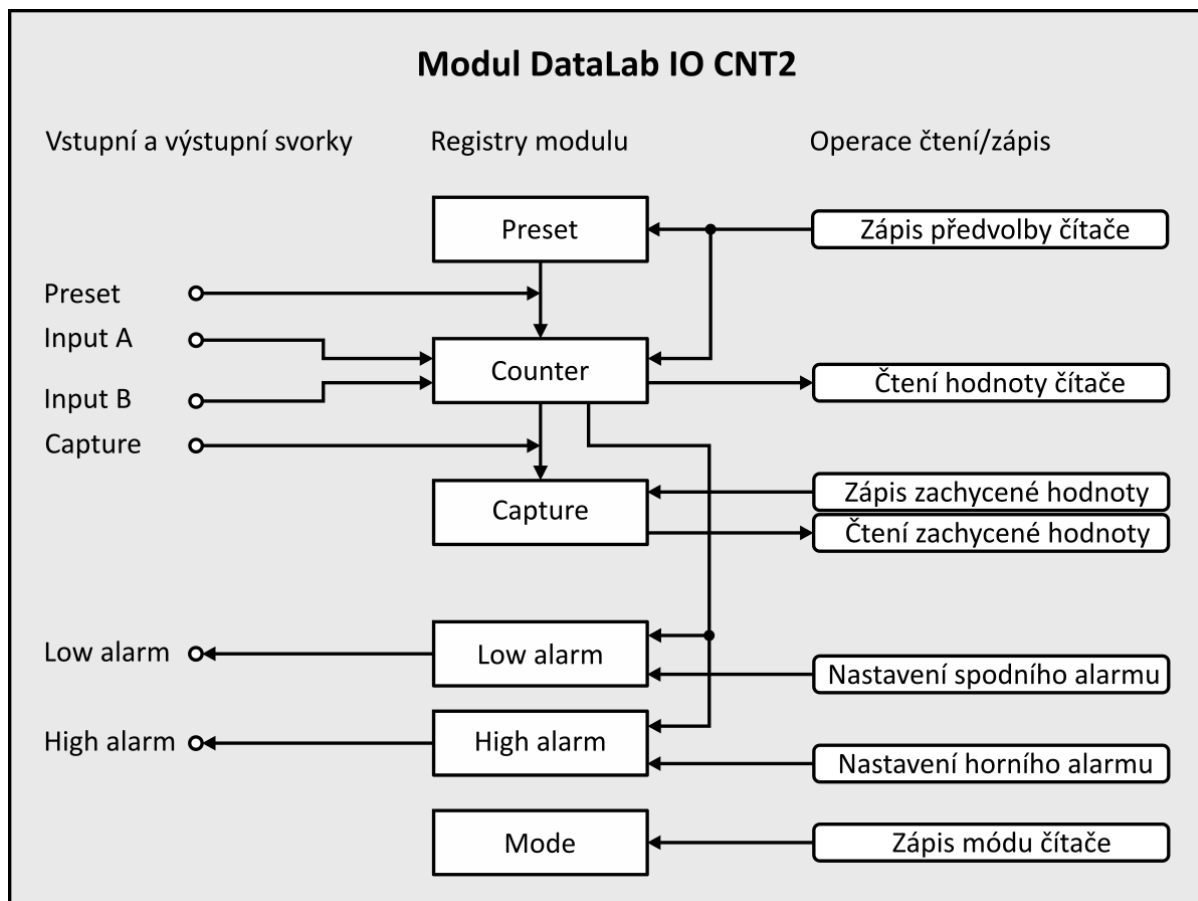
Zapojení alarmových výstupů alarm_lo a alarm_hi ukazuje následující schema:



Každý logický vstup má přiřazeny tři svorky na konektoru modulu: negativní svorku (označenou např. A –) a dvě svorky pro rozdílná vstupní napětí – TTL kompatibilní vstup (AL +) a 24 V vstup (AH +). Poznamenejme, že nízkonapěťový vstup je kompatibilní s TTL z hlediska napěťových úrovní, vyžaduje ale vyšší proud (viz Parametry modulu). Negativní svorka je společná pro obě pozitivní svorky. Vstupy jednotlivých čítačů jsou vzájemně galvanicky odděleny. V módu čítání nahoru/dolů je vstup A použit pro čítání nahoru, vstup B pro čítání dolů. V módu krok/směr je vstup A použit pro krok, vstup B určuje směr.

Náběžná hrana signálu preset způsobí nastavení výchozí hodnoty čítače z přednastavené hodnoty zadané do modulu programově. Náběžná hrana signálu capture způsobí uložení aktuální hodnoty čítače do vnitřního registru pro možnost jeho programového vyčtení.

Schéma modulu CNT2:



Nastavení a režimy čítače

Čítač má řadu parametrů, které ovlivňují jeho činnost. Pracuje v jednom ze tří režimů. Parametry modulu včetně režimu čítače se nastavují v konfiguraci modulu nebo za běhu programu zápisem parametru mode.

Hodnota parametru mode je kombinací bitů s následujícím významem:

Bit	Význam (bit = 1)
0	Povolen výstup alarm_lo při podtečení hodnoty
1	Povolen výstup alarm_hi při přetečení hodnoty
2	Povolen vstup přednastavení preset.
3	Povolen zachycovací vstup capture.
4	Negace alarmového výstupu alarm_lo (aktivní v 0)
5	Negace alarmového výstupu alarm_hi (aktivní v 0)
6	Negace vstupu přednastavení preset (aktivní v 0)
7	Negace zachycovacího vstupu capture (aktivní v 0)
8, 9	Režim čítače: 00 kvadrurní čítač: Vstupu A a B slouží jako dva vstupu kvadrurní modulace (každá hrana způsobuje čítání, o směru čítání rozhoduje fázový posun signálů A a B). Na tento mód se nevztahuje možnost negace vstupů A a B.
	01 čítání nahoru/dolů: Vstup A způsobuje inkrementaci čítače, vstup B jeho dekrementaci. Logika vstupu (zda je aktivní náběžná či sestupná hrana) je určena bity 12 a 13 konfiguračního registru.
	10 čítání krok/směr: Čítač je inkrementován nebo dekrementován pulsem na vstupu A. O směru (inkrementaci či dekrementaci) rozhoduje hodnota vstupu B. Logika vstupu (zda je aktivní náběžná či sestupná hrana) je určena bity 12 a 13 konfiguračního registru.
	11 nepřípustná hodnota, rezervováno pro budoucí použití.
10, 11	Nevyužito - musí být 0
12	Negace vstupu A (pouze pro režimy 01 a 10)
13	Negace vstupu B (pouze pro režimy 01 a 10)
14..31	Nevyužito - musí být 0

Parametry modulu CNT2

Digitální vstupy	AL, BL, captureL, presetL	AH, BH, captureH, presetH
Logická nula (false)	0 až 1 V	0 až 2 V
Logická jedna (true)	3 až 8 V	8 až 30 V
Vstupní odpor *)	330Ω	1330Ω

*) Uvedené hodnoty vstupního odporu jsou pouze orientační a mohou se lišit podle citlivosti použitých optronů.

Digitální výstupy alarm_lo a alarm_hi	
Maximální napětí	350 V
Maximální proud	150 mA
Ochrana výstupu	150 mW

Pracovní podmínky	
Pracovní teplota	0 až +50° C

Komunikace

Pro komunikaci s jednotkami DataLab IoT je k dispozici síťové rozhraní ETHERNET (10/100). Aplikace mohou využívat několik komunikačních standardů. Patří mezi ně MODBUS (server), HTTP protokol, který je dále rozšířen o rozhraní RESTful API, protokol MQTT, HTTP klient a OPC UA. Kromě toho má jednotka implementován také protokol komunikace s ovladačem pro jednotky DataLab Compact ETH a DataLab IO/ETH do systému Control Web.

MODBUS TCP/IP Server

Komunikační protokol MODBUS TCP/IP se stal standardem pro komunikaci průmyslových zařízení s monitorovacími a řídicími systémy (SCADA) používanými v oblasti průmyslové automatizace. Jeho výhodou je jeho rychlost, otevřenost, možnost snadné implementace, nízká náročnost na hardware a v neposlední řadě také to, že jeho použití není vázáno licenčními poplatky. Tyto vlastnosti vyvažují některé jeho nedostatky, a proto jej používá celá řada zařízení od mnoha různých výrobců.

Pro pochopení jeho použití je třeba se seznámit s jeho programovým modelem. Komunikace je typu MASTER—SLAVE (u sériové komunikace) neboli KLIENT—SERVER u síťové komunikace. V tomto textu se budeme zabývat síťovou komunikací, takže se budeme držet pojmu KLIENT—SERVER. Jednotlivá zařízení, která jsou umístěna v technologii a slouží ke sběru dat a k řízení, vystupují jako podřízené stanice (SERVER). Těchto zařízení může být v síti připojeno více. Zařízení (SERVER) vždy čeká na požadavek od hlavní — řídicí stanice (KLIENT) a nikdy ne zahajuje komunikaci. U síťové komunikace může v síti existovat více řídicích stanic (KLIENT). Je pouze na vlastnostech zařízení, jestli dovolí připojit více klientů najednou. Komunikace je spojovaná, to znamená, že se nejprve vytvoří spojení na předem dohodnutém portu a pak teprve následuje přenos dat. Spojení může zůstat zachováno po celou dobu činnosti klienta, může být klientem ukončeno po každém přenosu, a pak znovu navázáno nebo může být serverem po jisté době nečinnosti ukončeno. Server očekává spojení na portu 502, který je vyhrazen protokolu MODBUS TCP/IP. Tento port může být také nastaven na jinou hodnotu.

Poznámka. U sériové komunikace může být na sběrnici (zpravidla RS-485) připojen pouze jeden MASTER, protože protokol MODBUS neřeší možné kolize při přístupu na sběrnici.

Programový model

Veškerá přenášená data jsou umístěna v datových oblastech. Datové oblasti jsou podle původní specifikace protokolu MODBUS celkem čtyři: binární výstupy (Coils — 0x), binární vstupy (Inputs — 1x), analogové vstupy (Input Registers — 3x) a paměťové registry (Holding Registers — 4x). V každé oblasti je možno adresovat maximálně 65536 položek (podle typu oblasti jsou to buď registry nebo stavové veličiny). V praxi však tento rozsah bývá menší (viz tabulku).

Oblasti Coils a Inputs jsou tvořeny logickými veličinami (boolean), které reprezentují stavy spojeno/rozpojeno. Takže na jedné adrese se nachází jedna stavová veličina. Může to být např. jeden digitální vstup nebo výstup. Data z oblasti Coils slouží pro zápis, ale je možné zpět přečíst zapsanou hodnotu. Oblast Inputs je určena pouze pro čtení.

Oblasti Input Registers a Holding Registers jsou tvořeny 16bitovými registry. Obsah a typ registrů není striktně definován a každé zařízení si s nimi může nakládat podle potřeby. Některá zařízení si např. pro zvětšení rozsahu uložených hodnot registry spojují anebo naopak ukládají do jednotlivých bitů v registrech stavové veličiny a podobně. Z toho vyplývá, že v registrech mohou být uloženy hodnoty různých typů a je jen na zařízení a na řídicí stanici, aby si vzájemně rozuměli.

Pro zpřístupnění hodnot v datových oblastech definuje MODBUS řadu funkcí. Zde uvedeme pouze nejčastěji používané funkce:

Funkce MODBUS

Funkce	Oblast	Význam
1	0x	Čtení z oblasti Coils
2	1x	Čtení z oblasti Inputs
3	4x	Čtení z oblasti Holding Registers
4	3x	Čtení z oblasti Input Registers
5	0x	Zápis jedné hodnoty do oblasti Coils
6	4x	Zápis jedné hodnoty do oblasti Holding Registers
15	0x	Zápis více hodnot do oblasti Coils
16	4x	Zápis více hodnot do oblasti Holding Registers

Adresy MODBUS

Jak již bylo zmíněno, existují čtyři oddělené datové oblasti. Protokol MODBUS ale k jejich adresaci používá jeden rozsah adres s intervaly 1 až 9999 pro oblast Coils, 10001 až 19999 pro oblast Inputs, 30001 až 39999 pro oblast Input Registers a 40001 až 49999 pro oblast Holding Registers (odtud označení oblastí 0x, 1x, 3x a 4x). To znamená, že každá oblast má maximálně 9999 položek. Tyto adresy však neodpovídají fyzickým adresám vstupů, výstupů nebo registrů. Jsou to pouze logické adresy, které se využívají pro programování MODBUS zařízení a pro identifikaci položek. Ve skutečnosti (z pohledu komunikačního protokolu) má každá oblast svoji vlastní funkci pro přenos dat, kde umožňuje přenést až 65536 položek. Adresy oblastí začínají od jedné narázdil od fyzických adres, které začínají od nuly. Proto např. první adresa oblasti Holding Registers (40001) odpovídá fyzické adrese 0. Omezení, které z takto zvoleného způsobu adresování plyne, řeší výrobci zařízení s protokolem MODBUS různě (pokud potřebují využít plný rozsah adres). Buď rozšíří rozsah adres oblastí o jeden řád např. místo 40001 až 49999 zvolí 400001 až 465536 nebo danou položku identifikují pomocí komunikační funkce a její fyzické adresy — např. funkce 3, adresa 99 znamená, že se přečte hodnota z oblasti Holding Registers na adrese 40100. Využití datových oblastí a rozsah adres záleží na konkrétním zařízení.

Oblasti, adresy a funkce MODBUS

Oblast	Adresace MODBUS	Rozšířená adresace	Velikost položky (bitů)	Funkce čtení	Funkce zápis
Coils (0x)	00001..09999	000001..065536	1	1	5,15
Inputs (1x)	10001..19999	100001..165536	1	2	—
Input Registers(3x)	30001..39999	300001..365536	16	4	—
Holding Registers(4x)	40001..49999	400001..465536	16	3	6,16

Poznámka. Každá oblast má fyzický rozsah adres 0 až 65535.

Implementace protokolu MODBUS TCP/IP v jednotkách DataLab IoT

Jednotky DataLab IoT mají jak hodnoty vstupů a výstupů, tak svoje parametry umístěny do oblasti Holding Registers. Protože si vystačí s rozsahem adres do 9999, zůstal zachován zavedený systém adresování MODBUS (40001 až 49999). Program v jednotce, který se stará o komunikaci protokolem MODBUS TCP/IP implementuje pro přenos hodnot funkce č.3, 6 a 16.

Adresní prostor oblasti Holding Registrů je u jednotky DataLab IoT rozdělen do dvou částí. V první části (40001 až 40099) jsou uloženy stavové informace základní jednotky — Unit 0 (v budoucnu také dalších jednotek DataLab Compact nebo DataLab IO, které jsou připojeny přes rozhraní USB). Druhá část oblasti začíná adresou 40100 a slouží k přenosu dat jednotky, resp. jejich vstupně/výstupních modulů. Každý modul zabírá prostor 200 adres, takže celá jednotka zabírá rozsah 800 adres (registrů).

Za registry jednotky DataLab IoT (Unit 0) se nachází prostor pro další jednotky DataLab Compact USB resp. DataLab IO/USB připojené na rozhraní USB (Unit 1, 2 až 11).

Upozornění

Jednotky DataLab připojené na USB musí mít externí napájení nebo je třeba použít zařízení USB Hub s externím napájením.

Adresy registrů vstupně/výstupních modulů jednotky DataLab IoT:

MODBUS adresa	Fyzická adresa	Modul
Hlavní jednotka (Unit 0)		
40100..40299	99..298	A
40300..40499	299..498	B
40500..40699	499..698	C
40700..40899	699..898	D

Adresy registrů vstupně/výstupních modulů připojených jednotek DataLab IO/USB:

MODBUS adresa	Fyzická adresa	Modul
První jednotka — DataLab USB (Unit 1)		
40900..41099	899..1098	A
41100..41299	1099..1298	B
41300..41499	1299..1498	C
41500..41699	1499..1698	D
Druhá jednotka — DataLab USB (Unit 2)		
41700..41899	1699..1098	A
41900..42099	1899..2098	B
42100..42299	2099..2298	C
42300..42499	2299..2498	D
Další jednotky DataLab USB (Unit 3 až Unit 10) ...		
Poslední jednotka — DataLab USB (Unit 11)		
48900..49099	8899..9098	A
49100..49299	9099..9298	B
49300..49499	9299..9498	C
49500..49699	9499..9698	D

Adresace vstupně/výstupního modulu

Každý vstupně/výstupní modul může být umístěn v libovolné pozici jednotky (A až D). Aby se daly moduly mezi sebou jednoduše prohazovat, jsou vytvořeny v rámci modulu pevné rozsahy adres tak, aby byly kompatibilní mezi všemi moduly. Vstupy a výstupy modulů jsou rozděleny podle jejich funkce a typu na analogové, digitální a čítačové. Každá tato skupina zabírá v adresním prostoru určitý interval. Jestliže hodnota zabírá více registrů (např. přepočítané hodnoty — typ float32), je uložena podle konvence MODBUS (big endian).

V následující tabulce je uveden úplný rozsah adres registrů jednoho modulu. Ne každý modul však využívá všechny adresy. Využité adresy záleží na konkrétním typu modulu. Výčet vlastností jednotlivých vstupně/výstupních modulů je uveden v kapitole [Vstupně/výstupní moduly](#).

Adresy (ofsety) položek vstupně/výstupního modulu

Ofset	Zkratka	Popis
0..7	AI BIN	Registry s hodnotami z analogových vstupů modulu. Hodnoty jsou 16bitové a jsou uloženy v binárním tvaru (hodnota z A/D převodníku). Podle zvoleného rozsahu analogového vstupu může být tato hodnota buď pouze kladná anebo se znaménkem. Každý vstup odpovídá jedné adrese. Pro modul, který má menší počet analogových vstupů než je 8, budou na zbývajících adresách hodnoty 0. Tyto registry jsou určeny pro čtení.
10..25	AI FLOAT	Registry s hodnotami z analogových vstupů modulu. Hodnoty jsou 32bitové, takže zabírají dva registry (dvě adresy) a jsou uloženy ve formátu float32 (big endian) podle normy IEEE 754. Hodnoty z A/D převodníku jsou přepočítány podle nastaveného rozsahu a jednotky podle konfigurace vstupu modulu do reálných hodnot. Pro modul, který má menší počet analogových vstupů než je 8, budou na zbývajících adresách hodnoty 0. Tyto registry jsou určeny pro čtení.
30..37	AI MODE	Registry pro změnu nastavení rozsahů a módů analogových vstupů. Tyto změny se uplatní za běhu obslužného programu jednotky. Po zapnutí nebo restartu jednotky se použije nastavení podle její původní konfigurace. Hodnoty jsou specifické pro jednotlivé moduly a jejich význam je uveden v popisu vstupně/výstupních modulů. Tyto registry jsou určeny pro zápis.
40..47	AO BIN	Registry pro zápis na analogové výstupy. Hodnota v binární podobě se zapíše do D/A převodníku. Rozlišení D/A převodníku je 12 nebo 8 bitů podle typu modulu, takže maximální zapsaná hodnota by měla být 4095 resp. 255. Tyto registry jsou určeny pro zápis.
50..57	AO FLOAT	Registry pro zápis reálných hodnot na analogové výstupy. Zapisovaná hodnota ve formátu float32 se převede podle nastavené jednotky a typu modulu do binárního tvaru a zapíše se do D/A převodníku. Tyto registry jsou určeny pro zápis.
70	DI	Registry s hodnotami digitálních vstupů. Bit 0 odpovídá stavu vstupu 1, bit 1 odpovídá stavu vstupu 2 atd. U modulů, které to umožňují, odpovídají bity 0 až 7 stavům DC (stejnoseměrné napětí) a bity 8 až 15 odpovídají stavům AC (střídavé napětí). Tento registr je určen pro čtení.
71	DI CAPT	Zachycené hodnoty náběžných hran nebo krátkých kladných impulsů na digitálních vstupech u modulů, které tuto vlastnost podporují. Bit 0 odpovídá stavu vstupu 1, bit 1 odpovídá stavu vstupu 2 atd. Minimální délka impulsu je 1ms. Vyčtením se hodnoty vynulují. Tento registr je určen pro čtení.
72	DI MODE	Nastavení módu digitálních vstupů. Hodnota 0 zapne mód DC (stejnoseměrné vstupní napětí), hodnota 255 zapne mód AC (střídavé vstupní napětí 50Hz). Tento registr je určen pro zápis.
80	DO	Registr pro nastavení digitálních výstupů. Jeden 16bitový registr slouží pro zápis všech digitálních výstupů modulu. Bit 0 ovládá výstup č.1, Bit 1 ovládá výstup č.2 atd. Počet výstupů je různý podle typu modulu. Nevyužité bity jsou ignorovány. Tento registr je určen pro zápis.
90..97	DO PWM	Digitální výstupy PWM. Zapisované hodnoty jsou v rozsahu 0 až 100. Hodnota 50 odpovídá střídě signálu na výstupu 1:1. Frekvence signálu je 100Hz. Tyto registry jsou určeny pro zápis.
100..115	CNT	Hodnoty čítačů (8 x 32 bitů). Tyto registry jsou určeny pro čtení.
120..135	CNT PRESET	Předvolby čítačů (8 x 32 bitů). Tyto registry jsou určeny pro zápis.
140..147	CNT MODE	Nastavení módu čítačů (8 x 16 bitů). Tyto registry jsou určeny pro zápis.
198..199	SN	V těchto registrech je uloženo sériové číslo modulu. Hodnota je typu uint32 (big endian). Tyto registry jsou určeny pro čtení.

Registry na jednotlivých modulech DataLab

Typ vstupu/ výstupu	Ofset	Modul								
		AI3 RTD1 RTD2	AO1	AD1	AD2	AIO1	DI1 DI2	DO1 DO2 DO3 DO4 DO12	DIO1	CNT1 CNT2
AI BIN	0..7	✓		✓	✓	✓				
AI FLOAT	10..25	✓		✓	✓	✓				
AI MODE	30..37	✓		✓	✓	✓				
AO BIN	40..47		✓		✓					
AO FLOAT	50..57		✓		✓					
DI	70			✓	✓		✓		✓	
DI CAPT	71								✓	
DI MODE	72						✓		✓	
DO	80			✓	✓			✓	✓	
DO PWM	90..97								✓	
CNT	100..115								✓	✓
CNT PRESET	120..135									✓
CNT MODE	140..147								✓	✓
SN	198..199	✓	✓	✓	✓	✓	✓	✓	✓	✓

Adresy modulu A hlavní jednotky (Unit 0) - analogové vstupy

Adresa	Význam	Typ	Operace
40100	Analogový vstup č.1 - Binární hodnota z A/D převodníku	int16/uint16	Čtení
40101	Analogový vstup č.2 - Binární hodnota z A/D převodníku	int16/uint16	Čtení
40102	Analogový vstup č.3 - Binární hodnota z A/D převodníku	int16/uint16	Čtení
40103	Analogový vstup č.4 - Binární hodnota z A/D převodníku	int16/uint16	Čtení
40104	Analogový vstup č.5 - Binární hodnota z A/D převodníku	int16/uint16	Čtení
40105	Analogový vstup č.6 - Binární hodnota z A/D převodníku	int16/uint16	Čtení
40106	Analogový vstup č.7 - Binární hodnota z A/D převodníku	int16/uint16	Čtení
40107	Analogový vstup č.8 - Binární hodnota z A/D převodníku	int16/uint16	Čtení
40110	Analogový vstup č.1 - Reálná hodnota	float32	Čtení
40112	Analogový vstup č.2 - Reálná hodnota	float32	Čtení
40114	Analogový vstup č.3 - Reálná hodnota	float32	Čtení
40116	Analogový vstup č.4 - Reálná hodnota	float32	Čtení
40118	Analogový vstup č.5 - Reálná hodnota	float32	Čtení
40120	Analogový vstup č.6 - Reálná hodnota	float32	Čtení
40122	Analogový vstup č.7 - Reálná hodnota	float32	Čtení

40124	Analogový vstup č.8 - Reálná hodnota	float32	Čtení
40130	Mód analogového vstupu č.1	uint16	Zápis
40131	Mód analogového vstupu č.2	uint16	Zápis
40132	Mód analogového vstupu č.3	uint16	Zápis
40133	Mód analogového vstupu č.4	uint16	Zápis
40134	Mód analogového vstupu č.5	uint16	Zápis
40135	Mód analogového vstupu č.6	uint16	Zápis
40136	Mód analogového vstupu č.7	uint16	Zápis
40137	Mód analogového vstupu č.8	uint16	Zápis

Adresy modulu A hlavní jednotky (Unit 0) - analogové výstupy

Adresa	Význam	Typ	Operace
40140	Analogový výstup č.1 - Binární hodnota do D/A převodníku	uint16	Zápis
40141	Analogový výstup č.2 - Binární hodnota do D/A převodníku	uint16	Zápis
40142	Analogový výstup č.3 - Binární hodnota do D/A převodníku	uint16	Zápis
40143	Analogový výstup č.4 - Binární hodnota do D/A převodníku	uint16	Zápis
40144	Analogový výstup č.5 - Binární hodnota do D/A převodníku	uint16	Zápis
40145	Analogový výstup č.6 - Binární hodnota do D/A převodníku	uint16	Zápis
40146	Analogový výstup č.7 - Binární hodnota do D/A převodníku	uint16	Zápis
40147	Analogový výstup č.8 - Binární hodnota do D/A převodníku	uint16	Zápis
40150	Analogový výstup č.1 - Reálná hodnota	float32	Zápis
40152	Analogový výstup č.2 - Reálná hodnota	float32	Zápis
40154	Analogový výstup č.3 - Reálná hodnota	float32	Zápis
40156	Analogový výstup č.4 - Reálná hodnota	float32	Zápis
40158	Analogový výstup č.5 - Reálná hodnota	float32	Zápis
40160	Analogový výstup č.6 - Reálná hodnota	float32	Zápis
40162	Analogový výstup č.7 - Reálná hodnota	float32	Zápis
40164	Analogový výstup č.8 - Reálná hodnota	float32	Zápis

Adresy modulu A hlavní jednotky (Unit 0) - digitální vstupy a výstupy

Adresa	Význam	Typ	Operace
40170	Digitální vstupy č.1 až 8 - okamžité stavy (MSB = AC, LSB = DC)	uint16	Čtení
40171	Digitální vstupy č.1 až 8 - zachycené (náběžná hrana, impuls)	uint16	Čtení
40172	Nastavení módu digitálních vstupů (0 = DC, 255 = AC)	uint16	Čtení
40180	Digitální výstupy č.1 až 12	uint16	Zápis
40190	Digitální výstup č.1 - PWM (hodnota 0 až 100)	uint16	Zápis
40191	Digitální výstup č.2 - PWM (hodnota 0 až 100)	uint16	Zápis
40192	Digitální výstup č.3 - PWM (hodnota 0 až 100)	uint16	Zápis
40193	Digitální výstup č.4 - PWM (hodnota 0 až 100)	uint16	Zápis
40194	Digitální výstup č.5 - PWM (hodnota 0 až 100)	uint16	Zápis
40195	Digitální výstup č.6 - PWM (hodnota 0 až 100)	uint16	Zápis
40196	Digitální výstup č.7 - PWM (hodnota 0 až 100)	uint16	Zápis
40197	Digitální výstup č.8 - PWM (hodnota 0 až 100)	uint16	Zápis

Adresy modulu A hlavní jednotky (Unit 0) - čítače a info

Adresa	Význam	Typ	Operace
40200	DIO1, CNT1: Hodnota čítače č.1 CNT2: Hodnota inkrementálního čítače	uint32	Čtení
40202	DIO1, CNT1: Hodnota čítače č.2 CNT2: Hodnota záchytného registru čítače (capture)	uint32	Čtení
40204	DIO1, CNT1: Hodnota čítače č.3	uint32	Čtení
40206	DIO1, CNT1: Hodnota čítače č.4	uint32	Čtení
40208	DIO1: Hodnota čítače č.5	uint32	Čtení
40210	DIO1: Hodnota čítače č.6	uint32	Čtení
40212	DIO1: Hodnota čítače č.7	uint32	Čtení
40214	DIO1: Hodnota čítače č.8	uint32	Čtení
40220	Předvolba čítače č.1	uint32	Zápis
40222	Předvolba čítače č.2	uint32	Zápis
40224	Předvolba čítače č.3	uint32	Zápis
40226	Předvolba čítače č.4	uint32	Zápis
40228	Předvolba čítače č.5	uint32	Zápis
40230	Předvolba čítače č.6	uint32	Zápis
40232	Předvolba čítače č.7	uint32	Zápis
40234	Předvolba čítače č.8	uint32	Zápis

40240	Mód čítače č.1	uint16	Zápis
40241	Mód čítače č.2	uint16	Zápis
40242	Mód čítače č.3	uint16	Zápis
40243	Mód čítače č.4	uint16	Zápis
40244	Mód čítače č.5	uint16	Zápis
40245	Mód čítače č.6	uint16	Zápis
40246	Mód čítače č.7	uint16	Zápis
40247	Mód čítače č.8	uint16	Zápis
40298	Sériové číslo modulu	uint32	Čtení

Poznámky:

Obsazení adres záleží na typu modulu. Ne všechny registry v daném rozsahu adres musí být využity. Při pokusu o čtení nebo zápis neobsazených registrů vznikne chyba komunikace.

Výstupní (zapisované) hodnoty lze také zpětně číst, nemusí však odpovídat skutečnému stavu na výstupu (pokud byl např. výstupní modul resetován). Jedná se vždy o naposledy zapsanou hodnotu do registru, kterou si jednotka udržuje ve své paměti.

Binární hodnoty převodníku (A/D, D/A) jsou uloženy v jednom registru. Podle rozsahu to může být hodnota bez znaménka (0..65535) nebo hodnota se znaménkem (-32768..32767). Rozsahy převodníků analogových výstupů jsou menší a pouze kladné (0..4095 nebo 0..255). Pro uložení hodnoty float32 se používají dva registry (2 adresy) a číslo je uloženo ve formátu definovaném normou IEEE 754 v pořadí big endian.

Registry hlavní jednotky (Unit 0)

Vstupy/výstupy	Typ	Modul A	Modul B	Modul C	Modul D
AI BIN	int16 uint16	40100..40107	40300..40307	40500..40507	40700..40707
AI FLOAT	float32	40110..40125	40310..40325	40510..40525	40710..40725
AI MODE	uint16	40130..40137	40330..40337	40530..40537	40730..40737
AO BIN	uint16	40140..40147	40340..40347	40540..40547	40740..40747
AO FLOAT	float32	40150..40165	40350..40365	40550..40565	40750..40765
DI	uint16	40170	40370	40570	40770
DI CAPT	uint16	40171	40371	40571	40771
DI MODE	uint16	40172	40372	40572	40772
DO	uint16	40180	40380	40580	40780
DO PWM	uint16	40190..40197	40390..40397	40590..40597	40790..40797
CNT	uint32	40200..40215	40400..40415	40600..40615	40800..40815
CNT PRESET	uint32	40220..40235	40420..40435	40620..40635	40820..40835
CNT MODE	uint16	40240	40440	40640	40840
SN	uint32	40298..40299	40498..40499	40698..40699	40898..40899

Upozornění

Změna módu modulů jednotky prostřednictvím zápisu do registrů (AI MODE, DI MODE, CNT MODE) nezpůsobí trvalou změnu konfigurace jednotky. Uplatní se pouze za běhu programu v jednotce. Po jejím zapnutí se módy nastaví podle konfigurace jednotky, která je dostupná přes webové rozhraní.

Nastavení komunikace

Nastavení na straně klienta je velmi snadné. Stačí zadat IP adresu a port jednotky. Tyto údaje nalezneme v její konfiguraci, kde je můžeme také změnit podle aktuálního umístění v síti LAN. Další věc, kterou je třeba na straně klienta udělat je zadání oblastí a adres položek, které se mají přenášet. V našem případě je to oblast Holding Registers a výběr registrů se provede podle výše uvedených tabulek. Klientská aplikace má zpravidla pro toto nastavení vlastní nástroje, které bývají popsány v její uživatelské dokumentaci.

HTTP server

Jednotka má v sobě zabudovaný HTTP server. Ten slouží ke dvěma účelům:




- ke konfiguraci jednotky (popsána v kapitole [Konfigurace jednotky a vstupně/výstupních modulů](#)).
- ke komunikaci s uživatelskou aplikací pro čtení vstupních hodnot a nastavení výstupů jednotky, popřípadě ke změně některých parametrů jednotky. K tomu slouží základní HTTP příkazy a rozšíření RESTful API, které je popsáno v kapitole níže.

HTTP klient

HTTP klient slouží k jednoduchému periodickému zasílání hodnot čtených ze vstupů na jakýkoliv WWW server umístěný v lokální síti nebo v globálním internetu. Na výběr je ze 4 standardních metod GET, POST, PUT a PATCH.

Formát zasílaných dat

U metody GET se parametry a hodnoty z formuláře předávají pomocí URL kódování za znakem otazník. Pokud máme například následující nastavení:

Method	GET	URL	https://www.mujserver.cz/zaznam	Refresh	1000	
Parameter	Value					
teplota1	RTD1: Value					
teplota2	RTD2: Value					

HTTP dotaz na server bude vypadat následovně:

```
GET /zaznam?teplota1=20.56325&teplota2=16.79451 HTTP/1.1
Host: www.mujserver.cz
```

V případě ostatních metod POST, PUT a PATCH se data zasílají v těle požadavku a jako typ obsahu je uvedeno `application/x-www-form-urlencoded`. Pokud bychom v předchozím případě změnili parametr Method na POST, tak HTTP dotaz na server bude následující:

```
POST /zaznam HTTP/1.1
Host: www.mujserver.cz
Content-Type: application/x-www-form-urlencoded
Content-Length: 35

teplota1=20.56325&teplota2=16.79451
```

Konfigurace HTTP klienta

System Network DataLab Modbus MQTT REST API HTTP Callback

HTTP Callbacks Configuration

Enabled **ON**

Verify Certificate **ON** Verify SSL certificate sent by server. In the case of a self-signed or expired certificate, turn this off.

Refresh Interval Global interval in milliseconds for sending requests.

List of Callbacks

Method	<input type="text" value="POST"/>	URL	<input type="text" value="https://www.mujserver.cz/zaznam"/>	Refresh	<input type="text" value="1000"/>	
Parameter	Value					
<input type="text" value="teplota1"/>	<input type="text" value="RTD1: Value"/>					
<input type="text" value="teplota2"/>	<input type="text" value="RTD2: Value"/>					

V současné době HTTP klient pracuje pouze v módu periodického zveřejňování zpráv. Jak často se zprávy odesílají na WWW server, určuje globální parametr Refresh Interval (v milisekundách). Každý požadavek má pak svůj parametr Refresh, který se uplatňuje před parametrem globálním.

U požadavku je nutné zadat metodu (GET, POST, PUT nebo PATCH) a celou URL adresu, na kterou bude zaslán. Pro určení zasílaných hodnot slouží tabulka se sloupci Parameter a Value. V prvním sloupci stačí zadat unikátní jméno, podle kterého půjde zasláná hodnota identifikovat na serveru. Druhý sloupec obsahuje výběrový seznam, který obsahuje aktuálně nakonfigurované vstupy (viz záložka DataLab).

RESTful API

Tento standard využívá HTTP protokol pro komunikaci s jednotkou a umožňuje pohodlně psát uživatelské aplikace, které s jednotkou komunikují a čtou a nastavují vstupní a výstupní veličiny. Všechna vyslaná a přijatá data jsou ve formátu JSON.

Navázání komunikace

Ke komunikaci s jednotkou DataLab IoT používáme následující URL:

```
http://<ip_address>/api/v1
```

<ip_address> je síťová adresa jednotky DataLab IoT. Z výroby je nastavena na hodnotu 192.168.0.6.

Jestliže je server dostupný, vrátí HTTP status. Je to číselný kód, vyjadřující úspěšnost komunikace. Je-li přijatá odpověď v pořádku, vrátí server status 200 a odpověď obsahuje požadovaná data., např.:

```
{
  "channel": 1,
  "value": 0.0,
  "raw_value": 0,
  "mode": 0,
  "unit": 0
}
```

Pokud je nesprávně sestavený HTTP příkaz, server vrátí status 400 a HTML stránku s popisem chyby, např.:

```
<?xml version="1.0" encoding="iso-8859-1"?>
<!DOCTYPE html PUBLIC "-//W3C//DTD XHTML 1.0 Transitional//EN"
  "http://www.w3.org/TR/xhtml1/DTD/xhtml1-transitional.dtd">
<html
  xmlns="http://www.w3.org/1999/xhtml" xml:lang="en" lang="en">
  <head>
    <title>400 Bad Request</title>
  </head>
  <body>
    <h1>400 Bad Request</h1>
  </body>
</html>
```

Jestliže je nesprávný obsah dat (JSON) nebo např. chybí nebo není platný autorizační token (viz Autorizace a Autentizace), vrací server status 4xx a jako odpověď chybovou zprávu ve formátu JSON, např.:

```
{
  "error": "Invalid authorization header"
}
```

Hodnoty HTTP statusu, které vrací server:

Status	Popis
200	Požadavek OK
201	Byl vytvořen token pro autorizaci
204	Server úspěšně zpracoval požadavek, ale nevrací žádný obsah
400	Nesprávný požadavek (chybějící data nebo neplatná hodnota dat)
401	Neproběhla autorizace
404	Data nebyla nalezena
405	Požadavek byl zavolán na zdroj s metodou, kterou nepodporuje
500	Vnitřní chyba serveru
503	Služba není dostupná - server neběží

Autentizace

je proces určující skutečnou identitu uživatele. Jinými slovy je to přihlášení/odhlášení. Abychom mohli RESTful API využívat, je třeba zajistit přístup k serveru pomocí přihlášení.

Pro přihlášení k serveru použijeme metodu POST. V odpovědi od serveru dostaneme autorizační token.

Autorizace

je proces povolující uživateli určité akce. Jinými slovy se jedná o oprávnění. Při úspěšném přihlášení získáme autorizační token o délce 64 znaků, který pak používáme ke komunikaci se serverem - čtení, zápis, modifikace dat na serveru.

Získaný token pak používáme k autorizaci ve všech požadavcích zasílaných na server jako součást záhlaví požadavku (HTTP request header):

```
Content-Type: application/json
Authorization: Bearer 6aMOrBKWnDiFvadQXf05LFvfrsSSlsShGewxf4IH7...
```

Poznámka. Proces autentizace a autorizace je nutný, jestliže je v konfiguraci REST API nastavený parametr Auth. Required na ON. Autorizační token je platný po celou dobu běhu jednotky od jejího spuštění. Jeho zneplatnění lze vyvolat pomocí objektu logout.

Objekty autentizace a autorizace

Tento objekt slouží k získání přístupového tokenu požadovaného ke komunikaci se serverem. K získání tohoto objektu použijeme HTTP metodu POST. Data požadavku musí obsahovat objekt login se jménem a heslem uživatele. Vrácená data obsahují objekt token.

Získání autorizačního tokenu

Metoda	URL
POST	http://<ip-address>/api/v1/login

Objekt login.

Jméno	Typ	Popis
username	string	Jméno uživatele. Výchozí nastavení je "admin".
password	string	Heslo uživatele. Výchozí nastavení je "datalabiot".

Objekt token

Odpověď		
username	string	Jméno uživatele
token	string	Autorizační token o délce 64 znaků

Příklad požadavku:

```
POST http://192.168.0.6/api/v1/login
```

Data požadavku:

```
{
  "username": "admin",
  "password": "datalabiot"
}
```

Odpověď:

```
{
  "username": "admin",
  "token": "6aMOrBKWnDiFvadQXf05LFvfrsSSlsShGewxf4IH7oMqDq4aJuTUxEyeuExVwD30"
}
```

Zrušení autorizačního tokenu

Metoda	URL
POST	http://<ip-address>/api/v1/logout

Objekt logout.

Jméno	Typ	Popis
username	string	Jméno uživatele. Výchozí nastavení je "admin".
password	string	Heslo uživatele. Výchozí nastavení je "datalabiot".
token	string	Autorizační token o délce 64 znaků, který chceme zrušit.

Příklad požadavku:

```
POST http://192.168.0.6/api/v1/logout
```

Data požadavku:

```
{
  "username": "admin",
  "password": "datalabiot"
  "token": "6aMOrBKWnDiFvadQXf05LFvfrsSSlsShGewxf4IH7oMqDq4aJuTUxEyeuExVwD30"
}
```

Objekt pro zjištění stavu jednotky

Tento objekt slouží ke zjištění stavu a konfigurace jednotky. K získání tohoto objektů použijeme HTTP metodu GET. Data požadavku jsou prázdná.

Přečtení stavu a konfigurace jednotky.

Metoda	URL
GET	http://<ip-address>/api/v1/status

Objekt status

Jméno	Typ	Popis
serial	string	Sériové číslo CPU jednotky
mac	string	Fyzická adresa síťového adaptéru
ip	string	Síťová adresa jednotky
fw_version	string	Verze firmware jednotky
temperature	float	Aktuální teplota CPU ve stupních Celsia
modules	array	Pole objektů module_status popisující osazené vstupně/výstupní moduly. Pole má maximálně 4 položky.

Objekt module_status

Jméno	Typ	Popis
serial	string	Sériové číslo vstupně/výstupního modulu
type	string	Typ vstupně/výstupního modulu. Může nabývat jednu z následujících hodnot: "AI3", "RTD1", "RTD2", "AO1", "AD1", "AD2", "AIO1", "DI1L", "DI1H", "DI2L", "DI2H", "DO1", "DO2", "DO3", "DO4", "DO12", "DIO1", "CNT1", "CNT2", "None". Jestliže modul v některé pozici není osazen, vrátí se klíčové slovo "None".

Příklad požadavku:

```
GET http://192.168.0.6/api/v1/status
```

Odpověď:

```
{
  "serial": 22041381,
  "mac": " 0:50:c2:cb:22:c3",
  "ip": "192.168.0.6",
  "fw_version": "0.1",
  "temperature": 48.67099999999999,
  "modules": [
    {
      "serial": 21528913,
```

```

    "type": "DI1L"
  },
  {
    "serial": 21320111,
    "type": "RTD1"
  },
  {
    "serial": 21524313,
    "type": "AO1"
  },
  {
    "serial": 0,
    "type": "None"
  }
]
}

```

Definice vlastností a objektů pro čtení a zápisu hodnot

Typy vstupu/výstupu (property type objektu channel) u jednotlivých modulů

IO Modul	Property type	Property type	IO modul
AI3	ai	ai	AI3, AD1, AD2, AIO1
RTD1, RTD2	rtd	ao	AO1, AD2, AIO1,
AO1	ao	di	DI1x, DI2x
AD1	ai, dio	do	DO1, DO2, DO3, DO4, DO12
AD2	ai, ao, dio	dio	AD1, AD2
AIO1	ai, ao	dio1	DIO1
DI1x, DIxH	di	rtd	RTD1, RTD2
DO1, DO2, DO3, DO4, DO12	do	cnt1	CNT1
DIO1	dio1	cnt2	CNT2
CNT1	cnt1		
CNT2	cnt2		

Kódy fyzikálních jednotek (property unit)

Jednotka	Kód	Význam
ADU	0	Binární hodnota A/D resp. D/A převodníku
V	1	Hodnota napětí ve voltech
A	2	Hodnota napětí v ampérech
mV	3	Hodnota proudu v milivoltech
mA	4	Hodnota proudu v miliampérech
Ohm	5	Hodnota odporu v ohmech
C	6	Hodnota teploty ve stupních Celsia
K	7	Hodnota teploty v kelvinech
F	8	Hodnota teploty ve stupních Fahrenheita

Kódy měřicích rozsahů analogových vstupů (AI3, AD1, AD2, AIO1)

Kód rozsahu	0	1	2	3	4	5	6	7
Napěťový režim	vstup vypnutý	±10 V	±5 V	±2 V	±1 V	±0,5 V	±0,2 V	±0,1 V
Proudový režim	vstup vypnutý	-	-	±20 mA	±10 mA	±5 mA	±2 mA	±1 mA

Kód rozsahu	8	9	10 (0AH)	11 (0BH)	12 (0CH)	13 (0DH)	14 (0EH)	15 (0FH)
Napěťový režim	vstup vypnutý	0-10 V	0-5 V	0-2 V	0-1 V	0-0,5 V	0-0,2 V	0-0,1 V
Proudový režim	vstup vypnutý	-	-	0-20 mA	0-10 mA	0-5 mA	0-2 mA	0-1 mA

Kódy měřicích rozsahů odporových vstupů (RTD1 a RTD2)

Snímač	TCR	Teplotní rozsah				
		-50 až +150 °C	0 až +100 °C	0 až +200 °C	0 až +400 °C	-50 až +50 °C
		Kód rozsahu (0 = měření vypnuto)				
Pt100	3850	1	2	3	4	5
	3750	17 (11H)	18 (12H)	19 (13H)	20 (14H)	21 (15H)
	3911	33 (21H)	34 (22H)	35 (23H)	36 (24H)	37 (25H)
	3926	49 (31H)	50 (32H)	51 (33H)	52 (34H)	53 (35H)
Pt1000	3850	6	7	-	8	9
	3750	22 (16H)	23 (17H)	-	24 (18H)	25 (19H)
	3911	38 (26H)	39 (27H)	-	40 (28H)	41 (29H)
	3926	54 (36H)	55 (37H)	-	56 (38H)	57 (39H)
Ni1000	6180	86 (56H)	87 (57H)	-	88 (58H)	89 (59H)
	6370	102 (66H)	103 (67H)	-	104 (68H)	105 (69H)
	6720	118 (76H)	119 (77H)	-	120 (78H)	121 (79H)

Módy modulu CNT1 (hodnota je kombinací bitů)

Bit	Význam (bit = 1)	Čítač 1	Čítač 2	Čítač 3	Čítač 4
0	Čítání povoleno	✓	✓	✓	✓
1	Čítání při sestupné hraně	✓	✓	✓	✓
2	Nulování čítače vyčtením hodnoty	✓	✓	✓	✓
3	Povolit čítání vstupem gate	✓	✓		
4	Povolit alarm	✓	✓		
5	Invertovat vstup gate (je aktivní v 0)	✓	✓		
6	Invertovat výstup alarm (je aktivní v 0)	✓	✓		
7	Nevyužito - musí být 0				

Módy modulu CNT2 (hodnota je kombinací bitů)

Bit	Význam (bit = 1)
0	Povolen výstup alarm_lo při podtečení hodnoty
1	Povolen výstup alarm_hi při přetečení hodnoty
2	Povolen vstup přednastavení preset.
3	Povolen zachycovací vstup capture.
4	Negace alarmového výstupu alarm_lo (aktivní v 0)
5	Negace alarmového výstupu alarm_hi (aktivní v 0)
6	Negace vstupu přednastavení preset (aktivní v 0)
7	Negace zachycovacího vstupu capture (aktivní v 0)
8, 9	Režim čítače: 00 kvadraturní čítač: Vstupu A a B slouží jako dva vstupu kvadraturní modulace (každá hrana způsobuje čítání, o směru čítání rozhoduje fázový posun signálů A a B). Na tento mód se nevztahuje možnost negace vstupů A a B.
	01 čítání nahoru/dolů: Vstup A způsobuje inkrementaci čítače, vstup B jeho dekrementaci. Logika vstupu (zda je aktivní náběžná či sestupná hrana) je určena bity 12 a 13 konfiguračního registru.
	10 čítání krok/směr: Čítač je inkrementován nebo dekrementován pulsem na vstupu A. O směru (inkrementaci či dekrementaci) rozhoduje hodnota vstupu B. Logika vstupu (zda je aktivní náběžná či sestupná hrana) je určena bity 12 a 13 konfiguračního registru.
	11 nepřijatelná hodnota, rezervováno pro budoucí použití.
10, 11	Nevyužito - musí být 0
12	Negace vstupu A (pouze pro režimy 01 a 10)
13	Negace vstupu B (pouze pro režimy 01 a 10)
14..31	Nevyužito - musí být 0

Objekty pro čtení vstupů a stavu výstupů jednotky

Pomocí REST API můžeme přečíst vstupní hodnoty a stavy na výstupech jednotky DataLab IoT. Můžeme číst buď hodnoty ze všech modulů jednotky nebo z vybraného modulu, anebo pouze z vybraných vstupů/výstupů. K tomu slouží následující objekty. V případě správného požadavku vrátí jednotka HTTP odpověď 200 (OK) a data odpovědi obsahují požadovaný objekt.

Objekt modules

Jméno	Typ	Popis
modules	array	Pole objektů module, obsahující všechny aktuální vstupní hodnoty a jejich vlastnosti (property) u všech osazených modulů. Pole má maximálně 4 položky.

Objekt module

Jméno	Typ	Popis
module	string	Pozice, ve které je umístěný modul (A, B, C, D)

type	string	Typ vstupně/výstupního modulu: "AI3", "RTD1", "RTD2", "AO1", "AD1", "AD2", "AIO1", "DI1L", "DI1H", "DI2L", "DI2H", "DO1", "DO2", "DO3", "DO4", "DO12", "DIO1", "CNT1", "CNT2", "None".
channels	array	Pole objektů channel, které obsahuje vlastnosti (property) jednotlivých vstupů modulu. Pole má maximálně 12 položek.

Objekt channel

Tento objekt obsahuje vlastnosti (property) spojené s jedním konkrétním vstupem nebo výstupem modulu. Objekt má různé vlastnosti podle typu vstupu resp. výstupu na vstupně/výstupním modulu.

Jméno	Typ	Popis
Společné vlastnosti objektu channel pro všechny typy		
channel	number	Číslo vstupu/výstupu modulu (od jedné). Maximální hodnota je 12.
type	string	Typ vstupu/výstupu modulu: "ai", "ao", "di", "do", "dio", "dio1", "rtd", "cnt1", "cnt2".
Vlastnosti objektu channel pro type = "ai" a type = "rtd" (moduly AI3, AD1, AD2, AIO1, RTD1, RTD2)		
value	number	Hodnota na vstupu. Je vyjádřena ve fyzikálních jednotkách podle vlastnosti unit.
raw_value	number	Hodnota analogového vstupu v binárním tvaru. Jedná se o hodnotu, kterou vrací AD převodník.
mode	number	Kód rozsahu vstupu (parametr mode). Kódy jsou uvedeny v popisu jednotlivých modulů.
unit	number	Kód fyzikální jednotky, v jaké se uvádí hodnota value.
Vlastnosti objektu channel pro type = "ao" (moduly AO1, AD2, AIO1)		
value	number	Hodnota zapsaná na výstup. Udává se ve fyzikálních jednotkách podle vlastnosti unit.
unit	number	Kód fyzikální jednotky, v jaké se uvádí hodnota value.
Vlastnosti objektu channel pro type = "di" (moduly DI1x, DI2x)		
value	boolean	Hodnota na vstupu.
mode	number	Režim digitálního vstupu (0 = DC, 1 = AC).
Vlastnosti objektu channel pro type = "do" (moduly DO1, DO2, DO3, DO4, DO12)		
value	boolean	Hodnota zapsaná na výstup.
Vlastnosti objektu channel pro type = "dio" (moduly AD1, AD2)		
di_value	boolean	Hodnota na vstupu.
do_value	boolean	Hodnota zapsaná na výstup.
Vlastnosti objektu channel pro type = "dio1" (modul DIO1)		
di_value	boolean	Hodnota na vstupu.
captured_value	boolean	Zachycená náběžná hrana impulsu na vstupu. Minimální délka impulsu je 1ms. Vyčtením se hodnota nuluje.
counter_value	number	Hodnota čítače.
do_value	boolean	Hodnota zapsaná na digitální výstup.
pwm_value	number	Hodnota zapsaná na výstup PWM.
reset_counter_read	boolean	Hodnota příznaku automatického nulování čítače jeho přečtením.

Vlastnosti objektu channel pro type = "cnt1" (modul CNT1)		
value	number	Hodnota čítače
value_preset	number	Hodnota předvolby čítače
alarm_preset	number	Hodnota předvolby alarmu čítače
mode	number	Mód čítače
Vlastnosti objektu channel pro type = "cnt2" (modul CNT2)		
value	number	Hodnota čítače
value_preset	number	Hodnota předvolby čítače
captured_value	number	Zachycená hodnota čítače
captured_value_preset	number	Předvolba zachycené hodnoty čítače
alarm_lo_preset	number	Hodnota spodního alarmu čítače
alarm_hi_preset	number	Hodnota horního alarmu čítače
mode	number	Mód čítače

Čtení hodnot ze všech modulů

Metoda	URL
GET	http://<ip-address>/api/v1/modules

Příklad požadavku:

```
GET http://192.168.0.6/api/v1/modules
```

Odpověď:

```
[
  {
    "module": "A",
    "type": "DI1L",
    "channels": [
      {
        "channel": 1,
        "type": "di",
        "value": false,
        "mode": 0
      },
      ...
      {
        "channel": 8,
        "type": "di",
        "value": false,
        "mode": 0
      }
    ]
  },
  {
    "module": "B",
    "type": "RTD1",
    "channels": [
      {
        "channel": 1,
        "type": "rtd",
        "value": 25.64588648095809,
        "raw_value": 26974,
```

```

        "mode": 1,
        "unit": 6
    },
    ...
    {
        "channel": 4,
        "type": "rtd",
        "value": 0.0,
        "raw_value": 0,
        "mode": 0,
        "unit": 0
    }
]
},
{
    "module": "C",
    "type": "AO1",
    "channels": [
        {
            "channel": 1,
            "type": "ao",
            "value": 0.0,
            "unit": 1
        },
        ...
        {
            "channel": 8,
            "type": "ao",
            "value": 0.0,
            "unit": 1
        }
    ]
},
{
    "module": "D",
    "type": "None",
    "channels": []
}
]

```

Přečtení aktuálních hodnot z vybraného modulu

Metoda	URL
GET	http://<ip-address>/api/v1/modules/<module>

<module> = A..D

Příklad požadavku:

```
GET http://192.168.0.6/api/v1/modules/B
```

Odpověď:

```

{
  "module": "B",
  "type": "RTD1",
  "channels": [
    {
      "channel": 1,
      "type": "rtd",
      "value": 24.22502343445904,
      "raw_value": 26549,
      "mode": 1,
    }
  ]
}

```

```

    "unit": 6
  },
  {
    "channel": 2,
    "type": "rtd",
    "value": 24.843442889588623,
    "raw_value": 26734,
    "mode": 1,
    "unit": 6
  },
  {
    "channel": 3,
    "type": "rtd",
    "value": 75.0,
    "raw_value": 0,
    "mode": 1,
    "unit": 5
  },
  {
    "channel": 4,
    "type": "rtd",
    "value": 75.0,
    "raw_value": 0,
    "mode": 1,
    "unit": 5
  }
]
}

```

Přečtení jedné hodnoty z vybraného modulu

Metoda	URL
GET	http://<ip-address>/api/v1/modules/<module>/channels/<channel>

<module> = A..D

<channel> = 1..12

Příklad požadavku:

```
GET http://192.168.0.6/api/v1/modules/B/channels/2
```

Odpověď:

```

{
  "channel": 2,
  "type": "rtd",
  "value": 26.267912174256438,
  "raw_value": 27160,
  "mode": 1,
  "unit": 6
}

```

Objekty pro nastavení hodnot

Tyto objekty slouží k nastavení výstupních hodnot na jednotlivých modulech. Lze je použít také k nastavení fyzikálních jednotek (unit), módů a dalších vlastností u vstupů a výstupů modulů, tam kde to má svůj význam. K zápisu těchto objektů použijeme HTTP metodu PATCH. Data požadavku obsahují objekt, který chceme nastavovat. Hodnoty můžeme nastavovat jednotlivě nebo můžeme nastavit více hodnot najednou. Jednotka nevrací žádná data. V případě správného požadavku vrátí HTTP odpověď 204 (No content).

Objekt channels

Jméno	Typ	Popis
channels	array	Pole objektů channel, které obsahuje vlastnosti (property) jednotlivých výstupů modulu. Pole má maximálně 12 položek.

Objekt channel

Tento objekt obsahuje vlastnosti (property) spojené s jedním konkrétním vstupem nebo výstupem modulu. Objekt má různé vlastnosti podle typu vstupu resp. výstupu na vstupně/výstupním modulu. Rozdělení těchto vlastností se řídí pomocí vlastnosti type (ta se získá přečtením objektu metodou GET).

Jméno	Typ	Popis
Společné vlastnosti objektu channel pro všechny typy		
channel	number	Číslo vstupu/výstupu modulu (od jedné). Maximální hodnota je 12.
Vlastnosti objektu channel pro type = "ai" (moduly AI3, AD1, AD2, AIO1)		
mode	number	Mód (rozsah) analogového vstupu.
unit	number	Fyzikální jednotka analogového vstupu.
Vlastnosti objektu channel pro type = "rtd" (moduly RTD1, RTD2)		
mode	number	Mód (rozsah) odporového vstupu.
Vlastnosti objektu channel pro type = "ao" (moduly AO1, AD2, AIO1)		
value	number	Nastavení analogového výstupu. Hodnota se zadává ve fyzikálních jednotkách podle nastavení vlastnosti unit.
unit	number	Fyzikální jednotka analogového výstupu.
Vlastnosti objektu channel pro type = "di" (modul DI1x, DI2x)		
mode	number	Režim digitálního vstupu (0 = DC, 1 = AC).
Vlastnosti objektu channel pro type = "do" (moduly DO1, DO2, DO3, DO4, DO12)		
value	boolean	Nastavení digitálního výstupu.
Vlastnosti objektu channel pro type = "dio" (moduly AD1, AD2)		
do_value	boolean	Nastavení digitálního výstupu.
Vlastnosti objektu channel pro type = "dio1" (modul DIO1)		
do_value	boolean	Nastavení digitálního výstupu.
pwm_value	number	Nastavení výstupu PWM. Zadává se hodnota 0 až 100.
reset_counter	boolean	Zápis hodnoty true způsobí okamžité vynulování čítače.
reset_counter_read	boolean	Nastavení nulování čítače po jeho vyčtení.
Vlastnosti objektu channel pro type = "cnt1" (modul CNT1)		
value_preset	number	Nastavení předvolby čítače.
alarm_preset	number	Nastavení hodnoty alarmu (pouze pro čítač 1 a 2).
mode	number	Nastavení módu čítače.
Vlastnosti objektu channel pro type = "cnt2" (modul CNT2)		
value_preset	number	Nastavení předvolby čítače.
captured_value_preset	number	Nastavení (nulování) zachycené hodnoty čítače.

alarm_lo_preset	number	Nastavení spodního alarmu.
alarm_hi_preset	number	Nastavení horního alarmu.
mode	number	Nastavení módu čítače.

Zápis jedné hodnoty na výstup modulu

Metoda	URL
PATCH	http://<ip-address>/api/v1/modules/<module>/channels/<channel>

<module> = A..D

<channel> = 1..12

Data obsahují objekt channel

Příklad požadavku:

```
PATCH http://192.168.0.6/api/v1/modules/B/channels/3/
```

Data požadavku:

```
{
  "mode": 1,
  "unit": 0
}
```

Zápis více hodnot do modulu

Metoda	URL
PATCH	http://<ip-address>/api/v1/modules/<module>/channels

<module> = A..D

Data obsahují objekt (pole) channels. Toto pole může obsahovat jen některé objekty channel.

Příklad požadavku:

```
PATCH http://192.168.0.6/api/v1/modules/C/channels
```

Data požadavku:

```
[
  {
    "channel": 1,
    "value": 2048,
    "unit": 0
  },
  {
    "channel": 2,
    "value": 5
  }
]
```

Upozornění

Změna módu a fyzikálních jednotek u modulů nezpůsobí trvalou změnu konfigurace jednotky. Uplatní se pouze za běhu programu v jednotce. Po jejím novém zapnutí se módy znovu nastaví podle konfigurace, uložené v jednotce. Tato konfigurace je dostupná přes webové rozhraní.

MQTT klient

Komunikační protokol MQTT představuje jednoduchý způsob nenáročného přenosu malého množství dat prostřednictvím běžné TCP/IP internetové sítě. Je tedy ideální pro moderní domácí i průmyslové IoT systémy. MQTT je ve svém principu založen na předávání zpráv mezi klienty prostřednictvím centrálního serveru – brokeru. Ten funguje něco jako "novinář", který přijímá zprávy od poskytovatele zpráv (tzv. publisher) a ty následně předává k přečtení jednomu či více čtenářům, kteří o ně mají zájem (tzv. subscribers). Jeden broker může mít mnoho různých poskytovatelů zpráv (publishers) a mnoho čtenářů (subscribers), přičemž čtenářům předává jen ty zprávy, k nimž se každý ze čtenářů přihlásil k odběru. V reálu jsou pak publisher i subscriber tvořeny elektronickými jednotkami v podobě MQTT klientů, kteří jsou společně připojeni na jednu MQTT server jednotku (MQTT broker).

Každý klient může být současně publisher (generátor / poskytovatel zpráv) i subscriber (příjemce, odběratel zpráv), ale často také bývají tyto funkce rozděleny. Jednotka DataLab IoT pracuje zároveň jako publisher (pro poskytování hodnot čtených ze vstupů) i jako subscriber (pro zápis hodnot do výstupů).

Struktura zpráv a MQTT přenos

Přenášené zprávy jsou tříděny do tzv. témat (topic). Každá zpráva patří právě do jednoho tématu, přičemž témata definuje přímo generátor zpráv, tedy publisher. Subscriber pak musí předem znát jméno tématu, aby se mohl přihlásit u brokeru k jeho odběru. Subscriber dostává (jsou mu brokerem přeposílána) pouze ta témata, ke kterým se přihlásí. Témata jsou v MQTT reprezentována v podobě řetězce v UTF-8 kódování, takže i pojmenování s diakritikou není problém. Hierarchie témat není nijak pevně dána a záleží jen na aplikaci a návrhu programátora. V tovární konfiguraci jednotky DataLab IoT jsou témata vygenerována podle typu modulů, nicméně je možné tato témata nadefinovat zcela libovolně.

Samotný obsah zpráv není nijak definovaný. Jsou jím nějaká binární data, která mají být přenesena. Nejčastěji se používá formát (způsob zápisu) dat JSON (JavaScript Object Notation), který využívá také jednotka DataLab IoT.

V souvislosti se samotným přenosem zpráv pak MQTT protokol definuje tři úrovně potvrzování zpráv QoS (Quality of Service):

- Nejnižší "QoS 0" znamená, že zpráva je odeslána bez potvrzení a není zaručeno její doručení (at-most-once).
- Prostřední úroveň "QoS 1" říká, že zpráva je doručena alespoň jednou (at least once).
- Nejvyšší úroveň "QoS 2" znamená, že každá zpráva je doručena právě jednou (exactly once).

Konfigurace MQTT modulu

Pro připojení k MQTT brokerovi stačí zadat adresu a port. Je vyžadováno také unikátní ID klienta. Pokud broker vyžaduje autentizaci, je nutné zadat uživatelské jméno a heslo.

Globální parametr Path Prefix umožňuje zadat část cesty, která bude automaticky připojena před každé nadefinované téma modulu.

System Network DataLab Modbus MQTT REST API HTTP Callback

MQTT Client Configuration

Enabled **ON**

Client ID MQTT client ID of this Datalab IoT unit. It should be unique for given broker.

Host MQTT broker hostname or IP address.

Port MQTT broker port, default is 1883.

Username MQTT broker username.

Password MQTT broker password.

Verify Certificate **ON** Verify SSL certificate sent by server. In the case of a self-signed or expired certificate, turn this off.

Keepalive Number of seconds after which the broker should send a PING message, 0 to disable.

Refresh Interval Global interval in milliseconds for publishing topics, 0 to disable.

Path Prefix Global path prefix which is prepended to each path defined below.

Valid replacement chars for *Client ID* and *Path Prefix*:

- @S - inserts CPU Serial Number
- @H - inserts hostname

V současné době MQTT modul pracuje pouze v módu periodického zveřejňování zpráv. Jak často se zprávy odesílají na broker, určuje globální parametr Refresh Interval (v milisekundách). Každé téma má pak svůj parametr Refresh, který se uplatňuje před parametrem globálním.

Module A	Module B	Module C	Module D
----------	----------	----------	----------

Module A: RTD1

Publish					
Channel	Enabled	Path	Refresh	QoS	Retain
RTD1	ON	modules/A/channels/1/data	2000	0	<input type="checkbox"/>
RTD2	OFF	modules/A/channels/2/data		0	<input type="checkbox"/>
RTD3	OFF	modules/A/channels/3/data		0	<input type="checkbox"/>
RTD4	ON	modules/A/channels/4/data	1000	2	<input type="checkbox"/>

Subscribe			
Channel	Enabled	Path	QoS
RTD1	ON	modules/A/channels/1/control	0
RTD2	ON	modules/A/channels/2/control	0
RTD3	ON	modules/A/channels/3/control	0
RTD4	ON	modules/A/channels/4/control	0

Obsah jednotlivých zpráv závisí na typu připojených modulů. Jednotka vždy zveřejňuje globální status pod tématem s cestou Path Prefix + „/status“. Formát JSON objektů je shodný jako v kapitole RESTful API - [Objekt pro zjištění stavu jednotky](#), [Objekty pro čtení vstupů a stavu výstupů jednotky](#) a [Objekty pro nastavení hodnot](#).

Control Web – Ovladač DataLab IO

Chceme-li připojit jednotku DataLab IoT do systému Control Web, musíme správně nakonfigurovat jeho ovladač pro jednotky DataLab IO. Ovladač komunikuje se všemi typy jednotek (USB, ETH, COM). V následujícím textu se zaměříme na nastavení ovladače pro komunikaci přes rozhraní ETHERNET.

Nastavení ovladače pro jednotky DataLab v systému Control Web

Nejprve je nutno ovladač jednotek DataLab IO pro systém Control Web nainstalovat. Instalace je dosažitelná buď na stránkách firmy [Moravské přístroje](#) nebo na instalačním mediu (USB flash disk), které se dodává s jednotkami DataLab IO. Ovladač má vlastní konfigurátor ve vývojovém prostředí systému Control Web. Při tvorbě aplikace je třeba nejprve do aplikace vložit nový ovladač pro vstupně/výstupní zařízení - konkrétně vybereme ovladač pro jednotky DataLab IO (Datový editor - Ovladače). Po zadání jména ovladače a jeho výběru z nabídky dostupných ovladačů se vpravo od jeho názvu zobrazí tlačítko pro spuštění konfigurátoru. Pomocí konfigurátoru vybereme a vyplníme parametry jednotky a jejich modulů a uložíme konfigurační soubor (soubor parametrů PAR). Dále pak pokračujeme v tvorbě aplikace ve vývojovém prostředí Control Web.

Kanály ovladače a další parametry

K přenosu hodnot mezi aplikací Control Web a ovladačem slouží tzv. kanály, které jsou navázány na jednotlivé vstupy a výstupy jednotky resp. jejich modulů. Kromě toho existují další kanály, které slouží pro změnu parametrů modulů jednotky za běhu aplikace systému Control Web. Každý kanál musí mít svoje číslo, kterým se identifikuje. Jednotky nemají pevné přiřazení těchto čísel - čísla kanálů jsou uživatelsky volitelná. Pouze je třeba dodržet, aby čísla kanálů byla jedinečná (pokud se definují intervaly, nesmí se navzájem překrývat). Kontrolu přiřazení čísel jednotlivým kanálům dělá konfigurátor. Pokud bychom parametry editovali ručně, musíme být v tomto směru obezřetní.

Jak již bylo uvedeno, konfiguraci jednotky má ovladač uloženu v textovém souboru parametrů (má příponu PAR). Kromě kanálů se v tomto souboru nastavují také další parametry. Jedná se o režimy činnosti, vstupní nebo výstupní rozsahy (parametr *mode*) a fyzikální jednotky u veličin (parametr *unit*). Kromě toho existují ještě globální parametry celé jednotky, které slouží k identifikaci jednotky a pro další nastavení (např. parametry komunikace atd.).

Celý soubor parametrů je rozdělen do několika sekcí. Název sekce je uveden v hranatých závorkách. V sekci jsou uvedeny za jménem a znakem "=" jednotlivé parametry. Na jednom řádku může být definován jeden parametr.

Sekce [device]

Tato sekce slouží pro nastavení globálních parametrů jednotky. Zde budou uvedeny pouze parametry, které se týkají celé jednotky DataLab ETH, se kterou je DataLab IoT kompatibilní. Jednotlivé parametry jsou:

status_channel = <N>

Parametr definuje číslo stavového kanálu, ze kterého se dá získat stavová informace o ovladači a připojené jednotce.

Význam jednotlivých bitů stavového kanálu:

Bit	Význam
0	Tento bit je nastaven na hodnotu 1, když je jednotka připojena a komunikuje.
1	Bit signalizuje probíhající komunikaci. Využívá jej interně ovladač.
2	Bit signalizuje jednotku připojenou na rozhraní USB. V tomto případě je vždy 0.
3	Bit signalizuje jednotku připojenou na rozhraní ETHERNET. V tomto případě je vždy 1.
4	Bit signalizuje jednotku připojenou na rozhraní RS-485. V tomto případě je vždy 0.
31	Bit signalizuje, že jednotka byla restartována. Příčinou mohlo být její vypnutí a opětovné zapnutí, výpadek napájecího napětí nebo aktivace hlídacího systému komunikace — watchdog.

type = ethernet | usb | com

Parametr definuje typ jednotky připojené k počítači. V tomto případě je vždy *ethernet*.

ip_address = <N>.<N>.<N>.<N>

Parametr udává IP adresu jednotky. Tuto adresu je třeba nastavit podle skutečné adresy jednotky. K vyhledání jednotky a změně její IP adresy slouží aplikace DLIoT_Config.exe popsaná v kapitole [Nastavení komunikace](#). Adresa nastavená z výroby je *192.168.0.6*. Ke změně IP adresy jednotky je možné použít také vlastní konfigurátor jednotky přes internetový prohlížeč.

remote_port = <N>

IP port jednotky, na kterém probíhá komunikace s počítačem. Ke změně je možné použít konfigurátor jednotky přes internetový prohlížeč. Z výroby je nastavena hodnota portu *48900*.

con_timeout = <N>

Timeout pro navázání spojení počítače s jednotkou. Zadává se v milisekundách.

ip_timeout = <N>

Timeout komunikace počítače s jednotkou. Jestliže jednotka neodpoví na požadavek do doby definované tímto parametrem, je hlášena chyba komunikace. Zadává se v milisekundách.

password = <String16>

Heslo, pomocí kterého je možno zabezpečit přístup k jednotce proti neoprávněnému použití. Může mít maximálně 16 znaků. Počítač, který bude s jednotkou komunikovat musí při komunikaci použít shodné heslo. Pokud není v jednotce zadáno, heslo z počítače se ignoruje.

Sekce [module_a], [module_b], [module_c], [module_d]

Pro nastavení parametrů jednotlivých modulů jednotky slouží tyto sekce. Každý modul má svoji sekci označenou podle pozice A až D v jednotce - [module_a] až [module_d]. V této sekci se definují kanály pro předávání hodnot mezi jednotkou a počítačem. Kanály jsou označeny čísly a tvoří souvislé řady podle směru toku dat (vstupní a výstupní). V konfiguračním souboru jsou řady označeny klíčovými slovy *first_channel* (pokud má modul pouze kanály jednoho typu, buď jen vstupní nebo jen výstupní) nebo *first_input_channel* a *first_output_channel* (jestliže má modul kanály vstupní i výstupní). Počet kanálů řady je různý podle typu modulu. Kromě toho může mít modul speciální řídicí kanál, k hromadnému čtení nebo nastavení hodnot jako je např. stav všech binárních vstupů nebo k nastavení rozsahů atd. Tento kanál se definuje parametrem *control_channel*. Parametry se pro jednotlivé moduly mohou lišit. Následuje popis všech parametrů:

module_type = <T>

Typ modulu, který je osazen v dané pozici (A až D) jednotky. Možnosti jsou: AI3, RTD1, RTD2, AO1, AD1, AD2, AIO1, DI1, DI2, DO1, DO2, DO3, DO4, DO12, DIO1, CNT1, CNT2. Popis modulů je uveden v kapitole [Vstupně/výstupní moduly](#).

first_channel = <N>

Parametr definuje číslo prvního kanálu řady u modulů, které mají pouze jednu řadu kanálů (vstupní nebo výstupní). Počet kanálů je závislý na počtu vstupů nebo výstupů daného modulu.

first_input_channel = <N>

Parametr definuje číslo prvního vstupního kanálu řady. Počet kanálů je závislý na vlastnostech daného modulu.

first_output_channel = <N>

Parametr definuje číslo prvního výstupního kanálu řady. Počet kanálů je závislý na vlastnostech daného modulu.

control_channel = <N>

Parametr definuje číslo řídicího kanálu. (funkce řídicího kanálu závisí na typu modulu).

mode = <M>

Parametr určuje pracovní mód modulu. Význam módu je rozdílný u různých typů modulů, u některých modulů nemá mód žádný význam. Některé typy modulu umožňují definovat mód zvlášť pro každý kanál prostřednictvím klíčových slov *mode1*, *mode2*, atd. Zadaná hodnota může mít různý tvar podle významu (číslo, výčet atd.). Číselná hodnota <M> může být zapsána dekadicky, v šestnáctkové soustavě (hexadecimálně) - zakončena znakem *H* nebo ve dvojkové soustavě (binárně) - zakončena znakem *B*.

mode<N> = <M>

Parametr určuje pracovní mód modulu pro jeden kanál (vstup nebo výstup). Číselná hodnota <M> může být zapsána dekadicky, v šestnáctkové soustavě (hexadecimálně) - zakončena znakem *H* nebo ve dvojkové soustavě (binárně) - zakončena znakem *B*.

unit = <U>

Parametr definuje reprezentaci dat čtených nebo zapisovaných kanálů modulu. Jednotky mají význam pouze u modulů pracujících s analogovými veličinami. Digitální nebo čítačové moduly pracují s logickými hodnotami nebo bezrozměrnými čísly. Tento parametr se uplatní na všechny vstupní nebo výstupní kanály modulu.

Povolené jednotky a jejich význam:

Jednotka	Kód	Význam
ADU	0	Binární hodnota A/D resp. D/A převodníku
mV	1	Hodnota napětí v milivoltech
V	2	Hodnota napětí ve voltech
mA	3	Hodnota proudu v miliampérech
A	4	Hodnota proudu v ampérech
Ohm	5	Hodnota odporu v ohmech
C	6	Hodnota teploty ve stupních Celsia
F	7	Hodnota teploty ve stupních Fahrenheita
K	8	Hodnota teploty v Kelvinech

unit<N> = <U>

Parametr definuje jednotku pro jednotlivé vstupy nebo výstupy. Povolené jednotky jsou stejné jako u parametru *unit*.

Upozornění

Programová změna rozsahů resp. módu modulů nezpůsobí trvalou změnu konfigurace jednotky. Uplatní se pouze za běhu programu v jednotce. Po jejím zapnutí se módy nastaví podle konfigurace jednotky, která je dostupná přes webové rozhraní.

Parametry jednotlivých modulů

Každý vstupně/výstupní modul má vlastní množinu kanálů definovanou parametry *first_channel* resp. *first_input_channel* a *first_output_channel*. Kromě toho může mít definovány další doplňkové parametry např. rozsahy, jednotky atd.

Modul AI3

Modul má 8 vstupních kanálů, které vracejí hodnoty jeho analogových vstupů. Hodnoty mohou být buď binární data A/D převodníku nebo jsou přepočítány do zadaných jednotek podle parametru *unit*. Kromě toho má modul 8 výstupních kanálů pro nastavení rozsahů jednotlivých vstupů resp. pro jejich vypnutí. Použití těchto kanálů má význam, jestliže chceme za běhu aplikace měnit programově vstupní rozsah nebo jednotlivé vstupy zapínat a vypínat. Pokud má být rozsah vstupu po celou dobu činnosti aplikace stejný, může se nastavit v konfiguraci modulu parametrem *mode*. Popis modulu je uveden v kapitole [Modul AI3](#).

Parametry modulu:

module_type = AI3

first_input_channel = <N>

Parametr definuje číslo prvního kanálu posloupnosti osmi kanálů, na kterých jsou k dispozici hodnoty analogových vstupů 1 až 8. Hodnoty jsou přepočítány na jednotky zadané parametrem *unit* resp. *unit1* až *unit8*.

Význam vstupních kanálů:

<i>first_input_channel</i>	Význam
+0	Hodnota analogového vstupu č.1
+1	Hodnota analogového vstupu č.2
+2	Hodnota analogového vstupu č.3
+3	Hodnota analogového vstupu č.4
+4	Hodnota analogového vstupu č.5
+5	Hodnota analogového vstupu č.6
+6	Hodnota analogového vstupu č.7
+7	Hodnota analogového vstupu č.8

first_output_channel = <N>

Parametr definuje číslo prvního kanálu posloupnosti osmi kanálů, které slouží pro nastavení vstupních rozsahů za běhu aplikace. Pro každý vstup je rezervován jeden kanál a hodnota rozsahu (mód) je v intervalu 0..15. Zápisem hodnoty do těchto kanálů se změní nastavení rozsahu u daného vstupu. Tabulka s kódy rozsahů je uvedena v popisu modulu v kapitole [Modul AI3](#).

Příklad: zápis hodnoty 0 do kanálu *first_output_channel*+2 vypne měření na vstupu č.3 modulu, zápis hodnoty 3 do kanálu *first_output_channel*+3 zapne vstup č.4 a nastaví mu rozsah ±2 V resp. ±20 mA (záleží, jestli je vstup modulu propojkou nastaven na napěťový nebo proudový režim).

Význam výstupních kanálů:

<i>first_output_channel</i>	Význam
+0	Rozsah analogového vstupu č.1
+1	Rozsah analogového vstupu č.2
+2	Rozsah analogového vstupu č.3
+3	Rozsah analogového vstupu č.4
+4	Rozsah analogového vstupu č.5
+5	Rozsah analogového vstupu č.6
+6	Rozsah analogového vstupu č.7
+7	Rozsah analogového vstupu č.8

Vstupní rozsahy lze jednotlivým vstupům nastavit také pomocí parametrů *mode1* až *mode8*, které se uplatní při startu aplikace.

control_channel = <N>

Parametr definuje číslo kanálu pro nastavení všech vstupních rozsahů modulu najednou (podobně jako kanály *first_output_channel* až *first_output_channel*+7 pro nastavení vstupních rozsahů jednotlivých vstupů). Pro každý vstup jsou rezervovány 4 bity, takže všech 8 rozsahů zabere 32 bitů.

Uspořádání bitů pro nastavení vstupních rozsahů jednotlivých vstupů:

Bit	31..28	27..24	23..20	19..16	15..12	11..8	7..4	3..0
Byte	3			2		1		0
Vstup	8	7	6	5	4	3	2	1

Je-li čtveřice bitů rovna hodnotě 0 nebo 8, bude daný vstup vypnutý. Zápis do řídicího kanálu tak nahrazuje zápis do všech 8 výstupních kanálů. Tabulka s kódy rozsahů je uvedena v popisu modulu v kapitole [Modul AI3](#).

Příklad: zápis hodnoty 0 vypne měření všech vstupů modulu, zápis hodnoty 286331153 (hexadecimálně je to 0x11111111) zapne všechny vstupy modulu a nastaví pro každý vstup rozsah ±10 V.

Vstupní rozsahy lze všem vstupům nastavit také pomocí parametru *mode*, který se uplatní při startu aplikace.

mode = <M>

Parametr nastavuje vstupní rozsahy pro všechny kanály při inicializaci ovladače. Pro každý vstup jsou rezervovány 4 bity, takže všech osm rozsahů zabere 32 bitů. Hodnota <M> má stejný význam

jako hodnota zapisovaná za běhu aplikace do kanálu *control_channel*. Tabulka s kódy rozsahů je uvedena v popisu modulu v kapitole [Modul AI3](#).

mode<N> = <M>

Parametr určuje pracovní mód modulu pro jeden vstupní kanál. Hodnota <N> je číslo vstupu a musí být v intervalu 1 až 8. Hodnota <M> pro rozsah musí být v intervalu 0 až 15. Pokud je parametr roven hodnotě 0 nebo 8, bude daný vstup vypnutý (modul jej neměří). Parametry *mode1* až *mode8* mají stejný význam jako zápis do kanálů *first_output_channel* až *first_output_channel+7* za běhu aplikace. Tabulka s kódy rozsahů je uvedena v popisu modulu v kapitole [Modul AI3](#).

unit = <U>

Parametr nastavuje fyzikální jednotky pro všechny vstupy modulu. Hodnoty, které vrací ovladač, mohou vyjadřovat přímo hodnotu A/D převodníku nebo mohou být přepočítány na zvolené jednotky podle nastaveného rozsahu.

Povolená klíčová slova pro parametr *unit* jsou následující:

Jednotka	Význam
ADU	Hodnota z A/D převodníku. Hodnota leží v rozsahu -32768 až 32767 pro bipolární rozsahy a 0 až 65535 pro unipolární rozsahy.
V	Hodnota napětí ve voltech
mV	Hodnota napětí v milivoltech
A	Hodnota proudu v ampérech
mA	Hodnota proudu v miliampérech

unit<N> = <U>

Parametr nastavuje fyzikální jednotky pro jednotlivé vstupy modulu. Hodnota <N> je číslo vstupu a musí být v intervalu 1 až 8. Povolené hodnoty parametru *unit1* až *unit8* jsou stejné jako u parametru *unit*.

Modul RTD1 a RTD2

Modul má 4 vstupní kanály, které vracejí naměřené hodnoty z odporových vstupů. Hodnoty mohou být buď binární data A/D převodníku nebo jsou přepočítány do zadaných jednotek podle parametru *unit*. Kromě toho má modul 4 výstupní kanály pro nastavení rozsahů jednotlivých vstupů resp. pro jejich vypnutí. Použití těchto kanálů má význam, jestliže chceme za běhu aplikace měnit programově vstupní rozsah nebo jednotlivé vstupy zapínat a vypínat. Pokud má být rozsah vstupu po celou dobu činnosti aplikace stejný, může se nastavit v konfiguraci modulu parametrem *mode* resp. *mode1* až *mode4*. Popis modulů je uveden v kapitole [Modul RTD1 a RTD2](#).

Parametry modulu:

module_type = RTD1 nebo RTD2

first_input_channel = <N>

Parametr definuje číslo prvního kanálu posloupnosti čtyř kanálů, na kterých jsou k dispozici hodnoty odporových vstupů 1 až 4. Hodnoty jsou přepočítány na jednotky zadané parametrem *unit* resp. *unit1* až *unit4*.

Význam vstupních kanálů:

first_input_channel	Význam
+0	Hodnota odporového vstupu č.1
+1	Hodnota odporového vstupu č.2
+2	Hodnota odporového vstupu č.3
+3	Hodnota odporového vstupu č.4

first_output_channel = <N>

Parametr definuje číslo prvního kanálu posloupnosti čtyř kanálů, které slouží pro nastavení teplotních resp. odporových rozsahů. Pro každý vstup je rezervován jeden kanál a hodnota rozsahu (mód) odpovídá velikosti typu byte (0..255). Zápisem hodnoty do těchto kanálů se změní nastavení rozsahu u daného vstupu. Tabulka s kódy rozsahů je uvedena v popisu modulu v kapitole [Modul RTD1 a RTD2](#).

Příklad: zápis hodnoty 0 do kanálu *first_output_channel+2* vypne měření na vstupu č.3 modulu, zápis hodnoty 3 do kanálu *first_output_channel+3* zapne vstup č.4 a nastaví mu rozsah 0..+200 °C a typ snímače Pt100 s teplotním koeficientem (TCR) 3850.

Význam výstupních kanálů:

first_output_channel	Význam
+0	Rozsah odporového vstupu č.1
+1	Rozsah odporového vstupu č.2
+2	Rozsah odporového vstupu č.3
+3	Rozsah odporového vstupu č.4

Vstupní rozsahy lze jednotlivým vstupům nastavit také pomocí parametrů mode1 až mode8, které se uplatní při startu aplikace.

control_channel = <N>

Parametr definuje číslo kanálu pro nastavení všech vstupních rozsahů modulu najednou (podobně jako kanály *first_output_channel* až *first_output_channel+3* pro nastavení vstupních rozsahů jednotlivých vstupů modulu). Pro každý vstup je rezervován 1 byte, takže rozsahy všech vstupů zaberou 32 bitů.

Uspořádání bitů pro nastavení vstupních rozsahů jednotlivých vstupů:

Bit	31..24	23..16	15..8	7..0
Byte	3	2	1	0
Vstup	4	3	2	1

Je-li byte rozsahu roven hodnotě 0, bude daný vstup vypnutý. Zápis do řídicího kanálu tak nahrazuje zápis do všech 4 výstupních kanálů. Tabulka s kódy rozsahů je uvedena v popisu modulu v kapitole [Modul RTD1 a RTD2](#).

Vstupní rozsahy lze všem vstupům nastavit také pomocí parametru mode , který se uplatní při startu aplikace.

mode = <M>

Parametr nastavuje vstupní rozsahy pro všechny kanály při inicializaci ovladače. Jeho hodnota musí odpovídat obsahu tabulky s kódy rozsahů, která je uvedena v popisu modulu v kapitole [Modul RTD1 a RTD2](#). Pokud je parametr roven hodnotě 0 nebo 8, bude daný vstup vypnutý (modul jej neměří). Parametr má stejný význam jako hodnota zapisovaná za běhu aplikace do kanálu *control_channel*.

Pro větší přehlednost může být parametr *mode* definován také pomocí speciálních klíčových slov. Zápis parametru pak vypadá takto:

mode = <sensor>, <coefficient>, <range>

Jednotlivé položky mají následující význam:

<sensor> - typ snímače. Možné hodnoty jsou klíčová slova: *Pt100*, *Pt1000* nebo *Ni1000*. Implicitní hodnota je *Pt100*.

<coefficient> - teplotní koeficient změny odporu TCR. Někdy je také označován jako α ($\alpha = \text{TCR} / 10^6$). Možné hodnoty jsou: *3850*, *3750*, *3911*, *3926*, *5000*, *6180*, *6370*, *6720*. Implicitní hodnota koeficientu TCR je 3850 PPM/°C.

<range> - rozsah teplot, hodnota 1 až 5 podle následující tabulky:

Číslo rozsahu	Rozsah teplot [°C]
1	-50 až +150
2	0 až +100
3	0 až +200
4	0 až +400
5	-50 až +50

mode<N> = <M>

Parametr určuje pracovní mód modulu pro jeden vstupní kanál. Hodnota <N> je číslo vstupu a musí být v intervalu 1 až 4. Hodnota <M> pro rozsah musí odpovídat obsahu tabulky s kódy rozsahů, která je uvedena v popisu modulu v kapitole [Modul RTD1 a RTD2](#). Pokud je parametr roven hodnotě 0 nebo 8, bude daný vstup vypnutý (modul jej neměří). Parametry *mode1* až *mode4* mají stejný význam jako zápis do kanálů *first_output_channel* až *first_output_channel+3* za běhu aplikace.

Pro větší přehlednost může být parametr *mode* definován také pomocí klíčových slov. Zápis parametru pak vypadá takto:

mode<N> = <sensor>, <coefficient>, <range>

Jednotlivé položky mají stejný význam jako u parametru *mode*.

unit = <U>

Parametr nastavuje fyzikální jednotky pro všechny vstupy modulu. Hodnoty, které vrací ovladač, mohou vyjadřovat přímo hodnotu A/D převodníku nebo mohou být přepočítány na zvolené jednotky podle nastaveného rozsahu.

Povolená klíčová slova pro parametr *unit* jsou následující:

Jednotka	Význam
ADU	Hodnota z A/D převodníku. Hodnota leží v rozsahu 0 až 65535.
Ohm	Hodnota odporu snímače v ohmech
C	Hodnota teploty ve stupních Celsia
F	Hodnota teploty ve stupních Fahrenheita
K	Hodnota teploty v Kelvinech

unit<N> = <U>

Parametr nastavuje fyzikální jednotky pro jednotlivé vstupy modulu. Hodnota <N> je číslo vstupu a musí být v intervalu 1 až 8. Povolené hodnoty parametru *unit1* až *unit8* jsou stejné jako u parametru *unit*.

Modul AO1

Modul má 8 výstupních kanálů pro zápis hodnot na analogové výstupy s 12bitovým D/A převodníkem v rozsahu 0 až 10 V. Čtyři kanály je možné pomocí propojek na desce přepnout do režimu proudových výstupů s rozsahy 0 až 20 mA. Popis modulu je uveden v kapitole [Modul AO1](#).

Parametry modulu:

module_type = AO1

first_channel = <N>

Parametr definuje číslo prvního kanálu posloupnosti osmi kanálů, do kterých se zapisují hodnoty analogových výstupů 1 až 8. Hodnoty jsou přepočítány na jednotky zadané parametrem *unit* resp. *unit1* až *unit8*.

Význam výstupních kanálů:

first_channel	Význam
+0	Analogový výstup č.1
+1	Analogový výstup č.2
+2	Analogový výstup č.3
+3	Analogový výstup č.4
+4	Analogový výstup č.5
+5	Analogový výstup č.6
+6	Analogový výstup č.7
+7	Analogový výstup č.8

unit = <U>

Parametr nastavuje fyzikální jednotky pro všechny výstupy modulu. Hodnoty, které ovladač nastavuje, mohou vyjadřovat přímo hodnotu A/D převodníku nebo mohou být přepočítány na zvolené jednotky podle nastaveného rozsahu ([Modul AO1](#)).

Povolená klíčová slova pro parametr *unit* jsou následující:

Jednotka	Význam
ADU	Hodnota D/A převodníku. Hodnota leží v rozsahu 0 až 4095 a odpovídá výstupnímu rozsahu 0 až 10,24 V resp. 0 až 21,3 mA
V	Hodnota napětí ve voltech. Maximální zapsaná hodnota je 10 V
mV	Hodnota napětí v milivoltech. Maximální zapsaná hodnota je 10 000 mV
A	Hodnota proudu v ampérech. Maximální zapsaná hodnota je 0,02 A
mA	Hodnota proudu v miliampérech. Maximální zapsaná hodnota je 20 mA

unit<N> = <U>

Parametr nastavuje fyzikální jednotky pro jednotlivé výstupy modulu. Hodnota <N> je číslo výstupu a musí být v intervalu 1 až 8. Povolené hodnoty parametru *unit1* až *unit8* jsou stejné jako u parametru *unit*.

Modul AD1

Kombinovaný modul AD1 má čtyři vstupní kanály pro čtení hodnot z analogových vstupů. Vstupy jsou nastavitelné propojkami jako napěťové nebo proudové. Pro čtení hodnot z digitálních vstupů má modul čtyři vstupní kanály, pokud se na vstup připojuje stejnosměrný signál (DC) a čtyři vstupní kanály pro střídavé signály (AC). Kromě toho má čtyři výstupní kanály (číselné) pro nastavení vstupních rozsahů analogových vstupů a čtyři logické výstupní kanály pro zápis na digitální výstupy. Směr u digitálních vstupů a výstupů se volí propojkami na desce plošných spojů. Popis modulu je uveden v kapitole [Modul AD1](#).

Parametry modulu:

module_type = AD1

first_input_channel = <N>

Parametr definuje číslo prvního kanálu posloupnosti dvanácti vstupních kanálů modulu. V prvních čtyřech kanálech jsou hodnoty analogových vstupů. Hodnoty analogových vstupů 1 až 4 jsou přepočítány na jednotky zadané parametrem *unit* resp. *unit1* až *unit4*. Následující čtyři vstupní kanály obsahují hodnoty přečtené z digitálních vstupů (DC) a další čtyři vstupní kanály vracejí stav digitálních vstupů pro střídavé signály (AC).

Význam vstupních kanálů:

first_input_channel	Význam
+0	Hodnota analogového vstupu č.1
+1	Hodnota analogového vstupu č.2
+2	Hodnota analogového vstupu č.3
+3	Hodnota analogového vstupu č.4
+4	Hodnota digitálního vstupu č.1 (DC)
+5	Hodnota digitálního vstupu č.2 (DC)
+6	Hodnota digitálního vstupu č.3 (DC)
+7	Hodnota digitálního vstupu č.4 (DC)

+8	Hodnota digitálního vstupu č.1 (AC)
+9	Hodnota digitálního vstupu č.2 (AC)
+10	Hodnota digitálního vstupu č.3 (AC)
+11	Hodnota digitálního vstupu č.4 (AC)

first_output_channel = <N>

Parametr definuje číslo prvního kanálu posloupnosti osmi výstupních kanálů modulu. První čtyři kanály slouží pro nastavení vstupních rozsahů analogových vstupů za běhu aplikace. Pro každý vstup je rezervován jeden kanál a hodnota rozsahu (mód) je v intervalu 0..15. Zápisem hodnoty do těchto kanálů se změní nastavení rozsahu u daného vstupu. Tabulka s kódy rozsahů je uvedena v popisu modulu v kapitole [Modul AD1](#). Další čtyři kanály jsou určeny pro zápis na digitální výstupy.

Význam výstupních kanálů:

first_output_channel	Význam
+0	Rozsah analogového vstupu č.1
+1	Rozsah analogového vstupu č.2
+2	Rozsah analogového vstupu č.3
+3	Rozsah analogového vstupu č.4
+4	Digitální výstup č.1
+5	Digitální výstup č.2
+6	Digitální výstup č.3
+7	Digitální výstup č.4

control_channel = <N>

Parametr definuje číslo kanálu pro nastavení všech rozsahů analogových vstupů najednou (podobně jako kanály *first_output_channel* až *first_output_channel+3* pro nastavení vstupních rozsahů jednotlivých vstupů). Pro každý vstup jsou rezervovány 4 bity, takže všechny čtyři rozsahy zaberou 16 bitů.

Uspořádání bitů pro nastavení vstupních rozsahů jednotlivých vstupů:

Bit	15..12	11..8	7..4	3..0
Byte	1		0	
Vstup	4	3	2	1

Je-li čtveřice bitů rovna hodnotě 0 nebo 8, bude daný vstup vypnutý. Zápis do řídicího kanálu tak nahrazuje zápis do všech čtyř výstupních kanálů. Tabulka s kódy rozsahů je uvedena v popisu modulu v kapitole [Modul AD1](#).

Příklad: zápis hodnoty 0 vypne měření všech vstupů modulu, zápis hodnoty 4369 (hexadecimálně je to 0x1111) zapne všechny vstupy modulu a nastaví pro každý vstup rozsah ± 10 V.

Vstupní rozsahy lze všem vstupům nastavit také pomocí parametru *mode*, který se uplatní při startu aplikace.

mode = <M>

Parametr nastavuje vstupní rozsahy pro všechny analogové vstupní kanály při inicializaci ovladače. Pro každý vstup jsou rezervovány 4 bity, takže všechny čtyři rozsahy zaberou 16 bitů. Hodnota <M> má stejný význam jako hodnota zapisovaná za běhu aplikace do kanálu *control_channel*. Tabulka s kódy rozsahů je uvedena v popisu modulu v kapitole [Modul AD1](#).

mode<N> = <M>

Parametr určuje pracovní mód modulu pro jeden vstupní analogový kanál. Hodnota <N> je číslo vstupu a musí být v intervalu 1 až 4. Hodnota <M> pro rozsah musí být v intervalu 0 až 15. Pokud je parametr roven hodnotě 0 nebo 8, bude daný vstup vypnutý (modul jej neměří). Parametry *mode1* až *mode4* mají stejný význam jako zápis do kanálů *first_output_channel* až *first_output_channel+3* za běhu aplikace. Tabulka s kódy rozsahů je uvedena v popisu modulu v kapitole [Modul AD1](#).

unit = <U>

Parametr nastavuje fyzikální jednotky pro všechny vstupy modulu. Hodnoty, které vrací ovladač, mohou vyjadřovat přímo hodnotu A/D převodníku nebo mohou být přepočítány na zvolené jednotky podle nastaveného rozsahu.

Povolená klíčová slova pro parametr *unit* jsou následující:

Jednotka	Význam
ADU	Hodnota z A/D převodníku. Hodnota leží v rozsahu -32768 až 32767 pro bipolární rozsahy a 0 až 65535 pro unipolární rozsahy.
V	Hodnota napětí ve voltech
mV	Hodnota napětí v milivoltech
A	Hodnota proudu v ampérech
mA	Hodnota proudu v miliampérech

unit<N> = <U>

Parametr nastavuje fyzikální jednotky pro jednotlivé vstupy modulu. Hodnota <N> je číslo vstupu a musí být v intervalu 1 až 4. Povolené hodnoty parametru *unit1* až *unit4* jsou stejné jako u parametru *unit*.

Modul AD2

Kombinovaný modul AD1 má čtyři vstupní kanály pro čtení hodnot z analogových vstupů. Vstupy jsou nastavitelné propojkami jako napěťové nebo proudové. Pro čtení hodnot z digitálních vstupů má modul dva vstupní kanály, pokud se na vstup připojuje stejnosměrný signál (DC) a dva vstupní kanály pro střídavé signály (AC). Kromě toho má čtyři výstupní kanály (číselné) pro nastavení vstupních rozsahů analogových vstupů, dva výstupní kanály pro zápis na analogové výstupy - ty mohou být propojkami nastaveny jako napěťové nebo proudové. Další dva logické výstupní kanály jsou určeny pro zápis na digitální výstupy. Směr u digitálních vstupů a výstupů se opět volí propojkami na desce plošných spojů. Popis modulu je uveden v kapitole [Modul AD2](#).

Parametry modulu:

module_type = AD2

first_input_channel = <N>

Parametr definuje číslo prvního kanálu posloupnosti dvanácti vstupních kanálů modulu. V prvních čtyřech kanálech jsou hodnoty analogových vstupů. Hodnoty analogových vstupů 1 až 4 jsou přepočítány na jednotky zadané parametrem *unit* resp. *unit1* až *unit4*. Následující dva vstupní kanály obsahují hodnoty přečtené z digitálních vstupů (DC) a další dva vstupní kanály vracejí stav digitálních vstupů pro střídavé signály (AC).

Význam vstupních kanálů:

first_input_channel	Význam
+0	Hodnota analogového vstupu č.1
+1	Hodnota analogového vstupu č.2
+2	Hodnota analogového vstupu č.3
+3	Hodnota analogového vstupu č.4
+4	Hodnota digitálního vstupu č.1 (DC)
+5	Hodnota digitálního vstupu č.2 (DC)
+6	Hodnota digitálního vstupu č.1 (AC)
+7	Hodnota digitálního vstupu č.2 (AC)

first_output_channel = <N>

Parametr definuje číslo prvního kanálu posloupnosti osmi výstupních kanálů modulu. První čtyři kanály slouží pro nastavení vstupních rozsahů analogových vstupů za běhu aplikace. Pro každý vstup je rezervován jeden kanál a hodnota rozsahu (mód) je v intervalu 0..15. Zápisem hodnoty do těchto kanálů se změní nastavení rozsahu u daného vstupu. Tabulka s kódy rozsahů je uvedena v popisu modulu v kapitole [Modul AD2](#). Další dva kanály nastavují analogové výstupy a poslední dva kanály jsou určeny pro zápis na digitální výstupy.

Význam výstupních kanálů:

first_output_channel	Význam
+0	Rozsah analogového vstupu č.1
+1	Rozsah analogového vstupu č.2
+2	Rozsah analogového vstupu č.3
+3	Rozsah analogového vstupu č.4
+4	Analogový výstup č.1
+5	Analogový výstup č.2
+6	Digitální výstup č.1
+7	Digitální výstup č.2

control_channel = <N>

Parametr definuje číslo kanálu pro nastavení všech rozsahů analogových vstupů najednou (podobně jako kanály *first_output_channel* až *first_output_channel+3* pro nastavení vstupních rozsahů jednotlivých vstupů). Pro každý vstup jsou rezervovány 4 bity, takže všechny čtyři rozsahy zaberou 16 bitů.

Uspořádání bitů pro nastavení vstupních rozsahů jednotlivých vstupů:

Bit	15..12	11..8	7..4	3..0
Byte	1		0	
Vstup	4	3	2	1

Je-li čtveřice bitů rovna hodnotě 0 nebo 8, bude daný vstup vypnutý. Zápis do řídicího kanálu tak nahrazuje zápis do všech čtyř výstupních kanálů. Tabulka s kódy rozsahů je uvedena v popisu modulu v kapitole [Modul AD2](#).

Příklad: zápis hodnoty 0 vypne měření všech vstupů modulu, zápis hodnoty 4369 (hexadecimálně je to 0x1111) zapne všechny vstupy modulu a nastaví pro každý vstup rozsah ± 10 V.

Vstupní rozsahy lze všem vstupům nastavit také pomocí parametru *mode*, který se uplatní při startu aplikace.

mode = <M>

Parametr nastavuje vstupní rozsahy pro všechny analogové vstupní kanály při inicializaci ovladače. Pro každý vstup jsou rezervovány 4 bity, takže všechny čtyři rozsahy zaberou 16 bitů. Hodnota <M> má stejný význam jako hodnota zapisovaná za běhu aplikace do kanálu *control_channel*. Tabulka s kódy rozsahů je uvedena v popisu modulu v kapitole [Modul AD2](#).

mode<N> = <M>

Parametr určuje pracovní mód modulu pro jeden vstupní analogový kanál. Hodnota <N> je číslo vstupu a musí být v intervalu 1 až 4. Hodnota <M> pro rozsah musí být v intervalu 0 až 15. Pokud je parametr roven hodnotě 0 nebo 8, bude daný vstup vypnutý (modul jej neměří). Parametry *mode1* až *mode4* mají stejný význam jako zápis do kanálů *first_output_channel* až *first_output_channel+3* za běhu aplikace. Tabulka s kódy rozsahů je uvedena v popisu modulu v kapitole [Modul AD2](#).

unit = <U>

Parametr nastavuje fyzikální společné jednotky pro všechny analogové kanály modulu (vstupy i výstupy). Hodnoty, které se čtou nebo zapisují, mohou vyjadřovat přímo hodnotu A/D resp. D/A převodníku nebo mohou být přepočítány na zvolené jednotky podle nastaveného rozsahu.

Povolená klíčová slova pro parametr *unit* jsou následující:

Jednotka	Význam
ADU	Hodnota z A/D převodníku leží v rozsahu -32768 až 32767 pro bipolární rozsahy a 0 až 65535 pro unipolární rozsahy. Hodnota D/A převodníku je v rozsahu 0 až 255 a odpovídá výstupnímu rozsahu 0 až 10,625 V resp. 0 až 21,25 mA
V	Hodnota napětí ve voltech
mV	Hodnota napětí v milivoltech
A	Hodnota proudu v ampérech
mA	Hodnota proudu v miliampérech

unit<N> = <U>

Parametr nastavuje fyzikální jednotky pro jednotlivé vstupy a výstupy modulu. Parametry *unit1* až *unit4* jsou určeny pro zadání jednotek analogových vstupů 1 až 4, parametru *unit5* a *unit6* jsou

určeny pro analogové výstupy 1 a 2. Povolené hodnoty parametru *unit1* až *unit6* jsou stejné jako u parametru *unit*.

Modul AIO1

Kombinovaný modul AIO1 má čtyři vstupní kanály pro čtení hodnot z analogových vstupů. Vstupy jsou nastavitelné propojkami jako napěťové nebo proudové. Dále má čtyři výstupní kanály (číselné) pro nastavení vstupních rozsahů analogových vstupů a čtyři výstupní kanály pro zápis na analogové výstupy - ty mohou být propojkami nastaveny jako napěťové nebo proudové. Popis modulu je uveden v kapitole [Modul AIO1](#).

Parametry modulu:

module_type = AIO1

first_input_channel = <N>

Parametr definuje číslo prvního kanálu posloupnosti čtyř vstupních kanálů modulu, na kterých jsou k dispozici hodnoty analogových vstupů 1 až 4. Hodnoty jsou přepočítány na jednotky zadané parametrem *unit* resp. *unit1* až *unit4*.

Význam vstupních kanálů:

first_input_channel	Význam
+0	Hodnota analogového vstupu č.1
+1	Hodnota analogového vstupu č.2
+2	Hodnota analogového vstupu č.3
+3	Hodnota analogového vstupu č.4

first_output_channel = <N>

Parametr definuje číslo prvního kanálu posloupnosti osmi výstupních kanálů modulu. První čtyři kanály slouží pro nastavení vstupních rozsahů analogových vstupů za běhu aplikace. Pro každý vstup je rezervován jeden kanál a hodnota rozsahu (mód) je v intervalu 0..15. Zápisem hodnoty do těchto kanálů se změní nastavení rozsahu u daného vstupu. Tabulka s kódy rozsahů je uvedena v popisu modulu v kapitole [Modul AIO1](#). Další čtyři kanály slouží k zápisu na analogové výstupy.

Význam výstupních kanálů:

first_output_channel	Význam
+0	Rozsah analogového vstupu č.1
+1	Rozsah analogového vstupu č.2
+2	Rozsah analogového vstupu č.3
+3	Rozsah analogového vstupu č.4
+4	Analogový výstup č.1
+5	Analogový výstup č.2
+6	Analogový výstup č.3
+7	Analogový výstup č.4

control_channel = <N>

Parametr definuje číslo kanálu pro nastavení všech rozsahů analogových vstupů najednou (podobně jako kanály *first_output_channel* až *first_output_channel*+3 pro nastavení vstupních rozsahů jednotlivých vstupů). Pro každý vstup jsou rezervovány 4 bity, takže všechny čtyři rozsahy zaberou 16 bitů.

Uspořádání bitů pro nastavení vstupních rozsahů jednotlivých vstupů:

Bit	15..12	11..8	7..4	3..0
Byte	1		0	
Vstup	4	3	2	1

Je-li čtveřice bitů rovna hodnotě 0 nebo 8, bude daný vstup vypnutý. Zápis do řídicího kanálu tak nahrazuje zápis do všech čtyř výstupních kanálů. Tabulka s kódy rozsahů je uvedena v popisu modulu v kapitole [Modul AIO1](#).

Příklad: zápis hodnoty 0 vypne měření všech vstupů modulu, zápis hodnoty 4369 (hexadecimálně je to 0x1111) zapne všechny vstupy modulu a nastaví pro každý vstup rozsah ± 10 V.

Vstupní rozsahy lze všem vstupům nastavit také pomocí parametru *mode*, který se uplatní při startu aplikace.

mode = <M>

Parametr nastavuje vstupní rozsahy pro všechny analogové vstupní kanály při inicializaci ovladače. Pro každý vstup jsou rezervovány 4 bity, takže všechny čtyři rozsahy zaberou 16 bitů. Hodnota <M> má stejný význam jako hodnota zapisovaná za běhu aplikace do kanálu *control_channel*. Tabulka s kódy rozsahů je uvedena v popisu modulu v kapitole [Modul AIO1](#).

mode<N> = <M>

Parametr určuje pracovní mód modulu pro jeden vstupní analogový kanál. Hodnota <N> je číslo vstupu a musí být v intervalu 1 až 4. Hodnota <M> pro rozsah musí být v intervalu 0 až 15. Pokud je parametr roven hodnotě 0 nebo 8, bude daný vstup vypnutý (modul jej neměří). Parametry *mode1* až *mode4* mají stejný význam jako zápis do kanálů *first_output_channel* až *first_output_channel*+3 za běhu aplikace. Tabulka s kódy rozsahů je uvedena v popisu modulu v kapitole [Modul AIO1](#).

unit = <U>

Parametr nastavuje fyzikální společné jednotky pro všechny analogové kanály modulu (vstupy i výstupy). Hodnoty, které se čtou nebo zapisují, mohou vyjadřovat přímo hodnotu A/D resp. D/A převodníku nebo mohou být přepočítány na zvolené jednotky podle nastaveného rozsahu.

Povolená klíčová slova pro parametr *unit* jsou následující:

Jednotka	Význam
ADU	Hodnota z A/D převodníku leží v rozsahu -32768 až 32767 pro bipolární rozsahy a 0 až 65535 pro unipolární rozsahy. Hodnota D/A převodníku leží v rozsahu 0 až 4095 a odpovídá výstupnímu rozsahu 0 až 10,24 V resp. 0 až 21,3 mA
V	Hodnota napětí ve voltech
mV	Hodnota napětí v milivoltech
A	Hodnota proudu v ampérech
mA	Hodnota proudu v miliampérech

unit<N> = <U>

Parametr nastavuje fyzikální jednotky pro jednotlivé vstupy a výstupy modulu. Parametry *unit1* až *unit4* jsou určeny pro zadání jednotek analogových vstupů 1 až 4, parametru *unit5* až *unit8* jsou určeny pro analogové výstupy 1 až 4. Povolené hodnoty parametru *unit1* až *unit8* jsou stejné jako u parametru *unit*.

Modul DI1 a DI2

Modul má osm vstupních kanálů pro čtení hodnot z digitálních vstupů. Signál na vstupech může být stejnosměrný (DC) nebo střídavý (AC). Režim vyhodnocování vstupního signálu se volí parametrem *mode*. Popis modulů je uveden v kapitolách [Modul DI1](#) a [Modul DI2](#).

Parametry modulu:

module_type = DI1 nebo DI2

first_channel = <N>

Parametr definuje číslo prvního kanálu posloupnosti osmi kanálů, ze kterých se čtou hodnoty digitálních vstupů 1 až 8. Hodnoty jsou typu boolean - hodnota *true* znamená, že na vstupu je přiveden signál, hodnota *false* znamená, že vstup je naprázdno nebo je uzemněn.

control_channel = <N>

Parametr definuje číslo kanálu pro přečtení všech digitálních vstupů najednou jako binární hodnoty stavu jednotlivých vstupů. Nejnižší bit odpovídá vstupu č.1. Rozsah je tedy 0 až 255. Dále může tento kanál sloužit pro nastavení módu digitálních vstupů (AC/DC). Zápis hodnoty 0 nastaví mód DC, zápis hodnoty 255 nastaví mód AC. V aplikaci musí být tento kanál definován jako obousměrný (bidirectional).

mode = <M>

Parametr nastavuje režim digitálních vstupů. Pro stejnosměrné signály má parametr <M> hodnotu DC, pro střídavé má hodnotu AC.

Modul DO1, DO2, DO3 a DO4

Modul má osm výstupních kanálů pro zápis hodnot na jednotlivé digitální výstupy. Dále má jeden výstupní kanál pro zápis všech výstupů najednou (hodnota 0 až 255). Popis modulů je uveden v kapitolách [Modul DO1](#), [Modul DO2](#), [Modul DO3](#) a [Modul DO4](#).

Parametry modulu:

module_type = DO1 nebo DO2 nebo DO3 nebo DO4

first_channel = <N>

Parametr definuje číslo prvního kanálu posloupnosti osmi kanálů, do kterých se zapisují hodnoty digitálních výstupů 1 až 8. Hodnoty jsou typu boolean - hodnota *true* znamená, že výstup bude sepnut (aktivní), hodnota *false* znamená, že výstup bude rozpojen (neaktivní)

control_channel = <N>

Parametr definuje číslo kanálu pro zápis všech digitálních výstupů najednou jako jedné binární hodnoty. Nejnižší bit odpovídá výstupu č.1. Rozsah je tedy 0 až 255.

Modul DO12

Modul má dvanáct výstupních kanálů pro zápis hodnot na jednotlivé digitální výstupy. Dále má jeden výstupní kanál pro zápis všech výstupů najednou (hodnota 0 až 4095). Popis modulu je uveden v kapitole [Modul DO12](#).

Parametry modulu:

module_type = DO12

first_channel = <N>

Parametr definuje číslo prvního kanálu posloupnosti dvanácti kanálů, do kterých se zapisují hodnoty digitálních výstupů 1 až 12. Hodnoty jsou typu boolean - hodnota *true* znamená, že výstup bude sepnut (aktivní), hodnota *false* znamená, že výstup bude rozpojen (neaktivní)

control_channel = <N>

Parametr definuje číslo kanálu pro zápis všech digitálních výstupů najednou jako jedné binární hodnoty. Nejnižší bit odpovídá výstupu č.1. Rozsah je tedy 0 až 4095.

Modul DIO1

Modul má osm digitálních vstupů a výstupů, u kterých se propojkami volí jejich směr. Každý vstup nebo výstup může pracovat v několika režimech (prosté vstupy a výstupy, čítače, PWM výstupy). Z toho důvodu má modul různé skupiny vstupně/výstupních kanálů, které mají různé funkce. Popis modulu je uveden v kapitole [Modul DIO1](#).

Parametry modulu:

module_type = DIO1

first_input_channel = <N>

Parametr definuje číslo prvního kanálu posloupnosti 34 vstupních kanálů. Jejich význam je popsán v tabulce:

first_input_channel	Význam
+0	Hodnota digitálního vstupu č.1 pro vstupní stejnosměrný signál (DC)
+1	Hodnota digitálního vstupu č.2 pro vstupní stejnosměrný signál (DC)
+2	Hodnota digitálního vstupu č.3 pro vstupní stejnosměrný signál (DC)
+3	Hodnota digitálního vstupu č.4 pro vstupní stejnosměrný signál (DC)
+4	Hodnota digitálního vstupu č.5 pro vstupní stejnosměrný signál (DC)
+5	Hodnota digitálního vstupu č.6 pro vstupní stejnosměrný signál (DC)
+6	Hodnota digitálního vstupu č.7 pro vstupní stejnosměrný signál (DC)
+7	Hodnota digitálního vstupu č.8 pro vstupní stejnosměrný signál (DC)
+8	Zachycená hodnota H (captured high) digitálního vstupu č.1
+9	Zachycená hodnota H (captured high) digitálního vstupu č.2
+10	Zachycená hodnota H (captured high) digitálního vstupu č.3

+11	Zachycená hodnota H (captured high) digitálního vstupu č.4
+12	Zachycená hodnota H (captured high) digitálního vstupu č.5
+13	Zachycená hodnota H (captured high) digitálního vstupu č.6
+14	Zachycená hodnota H (captured high) digitálního vstupu č.7
+15	Zachycená hodnota H (captured high) digitálního vstupu č.8
+16	Hodnota digitálního vstupu č.1 pro vstupní střídavý signál (AC)
+17	Hodnota digitálního vstupu č.2 pro vstupní střídavý signál (AC)
+18	Hodnota digitálního vstupu č.3 pro vstupní střídavý signál (AC)
+19	Hodnota digitálního vstupu č.4 pro vstupní střídavý signál (AC)
+20	Hodnota digitálního vstupu č.5 pro vstupní střídavý signál (AC)
+21	Hodnota digitálního vstupu č.6 pro vstupní střídavý signál (AC)
+22	Hodnota digitálního vstupu č.7 pro vstupní střídavý signál (AC)
+23	Hodnota digitálního vstupu č.8 pro vstupní střídavý signál (AC)
+24	Hodnoty všech digitálních vstupů (DC) najednou jako binární hodnoty stavu jednotlivých vstupů. Nejnižší bit odpovídá vstupu č.1. Rozsah je 0 až 255.
+25	Zachycené hodnoty H (captured high) všech digitálních vstupů najednou jako binární hodnoty stavu jednotlivých vstupů. Nejnižší bit odpovídá vstupu č.1. Rozsah je 0 až 255.
+26	Hodnoty všech digitálních vstupů (AC) najednou jako binární hodnoty stavu jednotlivých vstupů. Nejnižší bit odpovídá vstupu č.1. Rozsah je 0 až 255.
+27	Aktuální hodnoty čítače na vstupu č.1
+28	Aktuální hodnoty čítače na vstupu č.2
+29	Aktuální hodnoty čítače na vstupu č.3
+30	Aktuální hodnoty čítače na vstupu č.4
+31	Aktuální hodnoty čítače na vstupu č.5
+32	Aktuální hodnoty čítače na vstupu č.6
+33	Aktuální hodnoty čítače na vstupu č.7
+34	Aktuální hodnoty čítače na vstupu č.8

Zachycené hodnoty na digitálních vstupech se přečtením kanálu vynulují. Týká se to kanálů *first_input_channel+8* až *first_input_channel+15* a *first_input_channel+25*.

Každý vstup modulu DIO1 může sloužit současně jako čítač, který reaguje na náběžnou hranu vstupního signálu. Maximální frekvence na vstupu je 1 kHz. Hodnota kanálu může být v rozsahu 0 až 65535. Při dosažení maximální hodnoty čítač přeteče a počítá znovu od nuly. Čítače se také dají nulovat zápisem na výstupní kanály *first_output_channel+8* až *first_output_channel+15* nebo automaticky vyčtením hodnoty, pokud jsou zapsány hodnoty true do kanálů *first_output_channel+16* až *first_output_channel+23*.

first_output_channel = <N>

Parametr definuje číslo prvního kanálu posloupnosti 32 výstupních kanálů modulu. Jejich význam je popsán v tabulce:

first_output_channel	Význam
+0	Digitální výstup č.1
+1	Digitální výstup č.2
+2	Digitální výstup č.3
+3	Digitální výstup č.4
+4	Digitální výstup č.5
+5	Digitální výstup č.6
+6	Digitální výstup č.7
+7	Digitální výstup č.8
+8	Nulování čítače na vstupu č.1
+9	Nulování čítače na vstupu č.2
+10	Nulování čítače na vstupu č.3
+11	Nulování čítače na vstupu č.4
+12	Nulování čítače na vstupu č.5
+13	Nulování čítače na vstupu č.6
+14	Nulování čítače na vstupu č.7
+15	Nulování čítače na vstupu č.8
+16	Automatické nulování čítače na vstupu č.1 jeho vyčtením
+17	Automatické nulování čítače na vstupu č.2 jeho vyčtením
+18	Automatické nulování čítače na vstupu č.3 jeho vyčtením
+19	Automatické nulování čítače na vstupu č.4 jeho vyčtením
+20	Automatické nulování čítače na vstupu č.5 jeho vyčtením
+21	Automatické nulování čítače na vstupu č.6 jeho vyčtením
+22	Automatické nulování čítače na vstupu č.7 jeho vyčtením
+23	Automatické nulování čítače na vstupu č.8 jeho vyčtením
+24	Zápis všech digitálních výstupů najednou jako jedné binární hodnoty. Nejvyšší bit odpovídá výstupu č.1. Rozsah je 0 až 255.
+25	Zápis na PWM výstup č.1 (hodnota je v rozsahu 0 až 100)
+26	Zápis na PWM výstup č.2 (hodnota je v rozsahu 0 až 100)
+27	Zápis na PWM výstup č.3 (hodnota je v rozsahu 0 až 100)
+28	Zápis na PWM výstup č.4 (hodnota je v rozsahu 0 až 100)
+29	Zápis na PWM výstup č.5 (hodnota je v rozsahu 0 až 100)
+30	Zápis na PWM výstup č.6 (hodnota je v rozsahu 0 až 100)
+31	Zápis na PWM výstup č.7 (hodnota je v rozsahu 0 až 100)
+32	Zápis na PWM výstup č.8 (hodnota je v rozsahu 0 až 100)

Při zápisu na kanály *first_output_channel*+25 až *first_output_channel*+32 se odpovídající výstupy přepnou do režimu pulsně šířkové modulace (PWM). Zapisovaná hodnota může být v rozsahu 0 až

100, který odpovídá střídě 0 až 100 procent. Výstupní frekvence širkově modulovaného signálu je 100Hz.

Modul CNT1

Modul má čtyři 24bitové čítače s předvolbou a nastavitelným způsobem nulování. Dva čítače mohou nastavit alarmový výstup při překročení nastavené hodnoty. Popis modulu je uveden v kapitole [Modul CNT1](#).

Parametry modulu:

module_type = CNT1

first_input_channel = <N>

Parametr definuje číslo prvního kanálu posloupnosti čtyř vstupních kanálů modulu, ze kterých se čtou okamžité hodnoty čítačů 1 až 4. Čítače mají rozsah 24 bitů (číselný rozsah každého čítače je 0 až 16 777 215). Podle nastavení módu se čítače mohou nulovat zápisem na speciální kanál, mohou se nulovat automaticky po jejich vyčtení nebo mohou běžet dál a při přetečení začnou čítat znovu od nuly.

Význam vstupních kanálů:

first_input_channel	Význam
+0	Hodnota čítače č.1
+1	Hodnota čítače č.2
+2	Hodnota čítače č.3
+3	Hodnota čítače č.4

first_output_channel = <N>

Parametr definuje číslo prvního kanálu posloupnosti sedmi výstupních kanálů modulu. První čtyři kanály slouží pro nastavení předvolby čítače, tj. hodnoty od které čítač čítá. Pomocí předvolby lze čítač vynulovat. Další dva kanály slouží k zadání hodnoty alarmu pro čítače 1 a 2. Překročí-li hodnota čítače tuto hodnotu, dojde k nastavení jeho alarmového výstupu. Poslední výstupní kanál slouží k nastavení módu čítače a jeho hodnota má shodný význam jako hodnota kanálu *control_channel*.

Význam výstupních kanálů:

first_output_channel	Význam
+0	Nastavení předvolby čítače č.1
+1	Nastavení předvolby čítače č.2
+2	Nastavení předvolby čítače č.3
+3	Nastavení předvolby čítače č.4
+4	Nastavení hodnoty alarmu čítače č.1
+5	Nastavení hodnoty alarmu čítače č.2
+6	Nastavení módu všech čítačů

control_channel = <N>

Parametr definuje číslo kanálu pro nastavení módu všech čítačů za běhu aplikace. Hodnota je 32bitové číslo (4 byte). Nejnižší byte udává mód čítače 1. Význam bitů módu je uveden v kapitole [Modul CNT1](#). Jeho hodnota má stejný význam jako hodnota zapisovaná do kanálu *first_output_channel+6* nebo parametr *mode*.

mode = <M>

Parametr nastavuje módy všech čítačů při inicializaci ovladače. Jeho hodnota má stejný význam jako hodnota zapisovaná do kanálu *control_channel* nebo *first_output_channel+6*. Pro lepší přehlednost je možno k zápisu parametru použít klíčová slova, která nastavují odpovídající bity:

Klíčové slovo	Bit	Význam
enable	0	Čítání povoleno
falling_edge	1	Čítání při sestupné hraně
reset_on_read	2	Nulování čítače vyčtením hodnoty
test_gate	3	Povolit čítání vstupem gate
set_alarm	4	Povolit alarm
gate_inverted	5	Invertovat vstup gate (je aktivní v 0)
alarm_inverted	6	Invertovat výstup alarm (je aktivní v 0)

Příklady:

mode = *OBOBOBOBH*

mode = *enable, falling_edge, test_gate*

mode<N> = <M>

Parametr nastavuje módy jednotlivých čítačů při inicializaci ovladače. Hodnota <N> je číslo vstupu a musí být v intervalu 1 až 4. Hodnota <M> má velikost jeden byte a význam bitů je uveden v kapitole [Modul CNT1](#). Pro lepší přehlednost je možno k zápisu parametru použít klíčová slova, která nastavují odpovídající bity stejně jako u parametru *mode*.

Příklady:

mode1 = *OBH*

mode1 = *enable, falling_edge, test_gate*

Modul CNT2

Modul má jeden čítač s rozsahem 32 bitů (číselný rozsah čítače je -2147483648 až 2147483647). Čítač je schopen dekódovat výstup inkrementálních čidel s kvadraturní modulací a také může pracovat v režimech čítání nahoru/dolů a krok/směr. Dále čítač umožňuje zachycení (capture) a přednastavení (preset) hodnoty pomocí odpovídajícího vstupního signálu a nastavení dvou logických výstupů (alarm) při přetečení horní meze nebo podtečení dolní meze. Popis modulu je uveden v kapitole [Modul CNT2](#).

Parametry modulu:

module_type = *CNT2*

first_input_channel = <N>

Parametr definuje číslo prvního kanálu posloupnosti dvou vstupních kanálů modulu.

Význam vstupních kanálů:

first_input_channel	Význam
+0	Okamžitá hodnota čítače.
+1	Hodnota záchytného registru čítače

Hodnota záchytného registru může být buď hodnota přednastavená zápisem na kanál *first_output_channel+1* (pokud mezi zápisem a čtením nebyl signalizován vstup capture) nebo hodnota čítače v okamžiku výskytu aktivní úrovně na vstupu capture.

first_output_channel = <N>

Parametr definuje číslo prvního kanálu posloupnosti pěti výstupních kanálů modulu.

Význam výstupních kanálů:

first_output_channel	Význam
+0	Nastavení předvolby čítače. Tato hodnota bude nejen nastavena jako výchozí hodnota čítače (čítač poté čítá od této hodnoty), ale také bude uschována a bude opět použita k přepsání hodnoty čítače při aktivaci vnějšího signálu preset.
+1	Nastavení hodnoty záchytného registru čítače. Do tohoto registru se přepisuje okamžitá hodnota čítače při aktivaci vnějšího signálu capture. Zápis na tento kanál tak může sloužit např. k nulování tohoto registru.
+2	Nastavení hodnoty dolního alarmu čítače. Pokud je okamžitá hodnota čítače menší než tato hodnota, bude signalizován logický výstup modulu alarm_lo.
+3	Nastavení hodnoty horního alarmu čítače. Pokud je okamžitá hodnota čítače větší než tato hodnota, bude signalizován logický výstup modulu alarm_hi.
+4	Nastavení módu čítače

control_channel = <N>

Parametr definuje číslo kanálu pro nastavení režimu a parametrů čítače za běhu aplikace. Hodnota je 32bitové číslo (4 byte). Význam bitů módu je uveden v kapitole [Modul CNT2](#). Jeho hodnota má stejný význam jako hodnota zapisovaná do kanálu *first_output_channel+4* nebo parametr *mode*.

mode = <M>

Parametr nastavuje mód čítače při inicializaci ovladače. Jeho hodnota má stejný význam jako hodnota zapisovaná do kanálu *control_channel* nebo *first_output_channel+4*. Pro lepší přehlednost je možno k zápisu parametru použít klíčová slova, která nastavují odpovídající bity:

Klíčové slovo	Bit	Význam
enable_alarm_lo	0	Povolen výstup alarm_lo při podtečení hodnoty
enable_alarm_hi	1	Povolen výstup alarm_hi při přetečení hodnoty
enable_preset	2	Povolen vstup přednastavení preset
enable_capture	3	Povolen zachycovací vstup capture
invert_alarm_lo	4	Negace alarmového výstupu alarm_lo (aktivní v 0)

invert_alarm_hi	5	Negace alarmového výstupu alarm_hi (aktivní v 0)
invert_preset	6	Negace vstupu přednastavení preset (aktivní v 0)
invert_capture	7	Negace zachycovacího vstupu capture (aktivní v 0)
quadrature	8, 9	00 kvadrurní čítač
up_down		01 čítání nahoru/dolů
step_direction		10 čítání krok/směr
invert_a	12	Negace vstupu A (pouze pro módy up_down a step_direction)
invert_b	13	Negace vstupu B (pouze pro módy up_down a step_direction)

Příklady:

mode = 11001000001100B

mode = 320CH

mode = step_direction, enable_preset, enable_capture, invert_a, invert_b