

DataLab IF/EIB

Rozhraní USB/EIB



moravské přístroje

Tato publikace byla vytvořena ve snaze poskytnout přesné a úplné informace. Společnost Moravské přístroje, a.s. nepřijímá žádné záruky týkající se obsahu této publikace a vyhrazuje si právo měnit obsah dokumentace bez závazku tyto změny oznámit jakékoli osobě či organizaci.

Tento dokument může být kopírován a rozšiřován při dodržení následujících podmínek:

- Celý text musí být kopírován bez úprav a se zahrnutím všech stránek.
- Všechny kopie musí obsahovat označení autorského práva společnosti Moravské přístroje a.s. a veškerá upozornění tohoto druhu v dokumentu uvedená.

Copyright © 2004-2005, Moravské přístroje, a.s.

Moravské přístroje a.s.

Masarykova 1148

763 02 Zlín-Malenovice

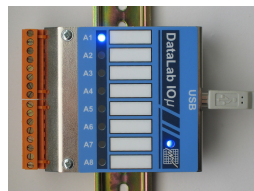
tel.: 603 498 498

tel./fax: 577 107 171

internet: <http://www.mii.cz>, mail: info@mii.cz

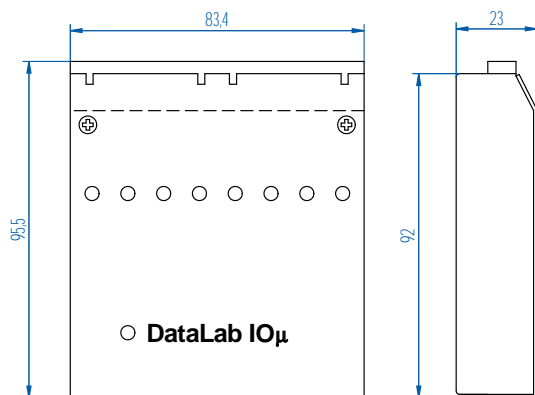
Modul *DataLab IF/EIB* rozhraní USB/EIB

- Průchozí svorkovnice pro snadné připojení EIB
- Nezávislé napájení EIB a USB části
- USB připojení
- Volitelná montáž na DIN lištu

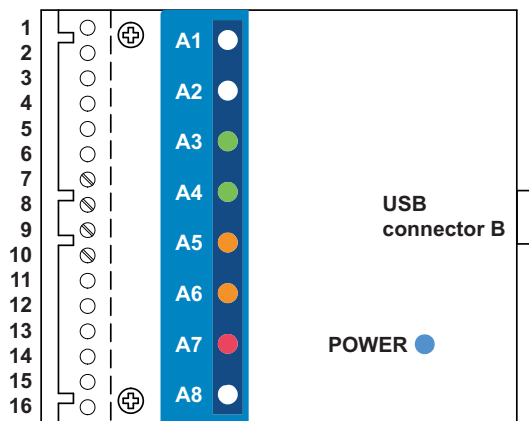


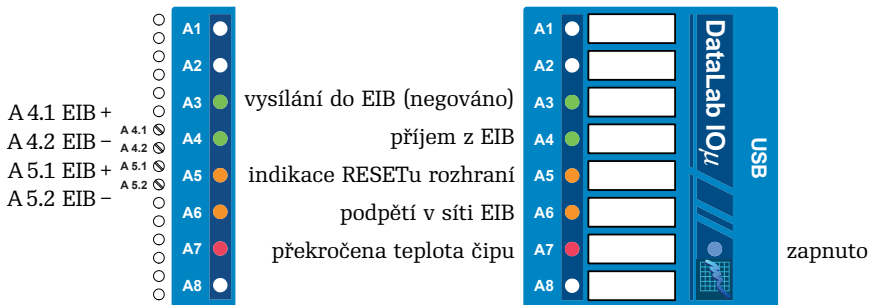
Modul *DataLab IF/EIB* obsahuje galvanicky oddělené rozhraní pro sběrnici EIB řešené pomocí ASIC Siemens TP-UART. Modul zobrazuje hardwareový stav pomocí indikačních LED.

Rozměry



Označení svorek





Parametry modulu

Parametry modulu splňují podmínky pro EIB zařízení připojené k médium TP.

EIB U_{in} DC 30 V (21 V-32 V)

EIB I_{max} 1,6 mA

USB spotřeba 30 mA

Objednací kódy

DataLab IF/EIB	Rozhraní USB/EIB – na DIN lištu
DataLab IF/EIB S	Rozhraní USB/EIB – stolní provedení

