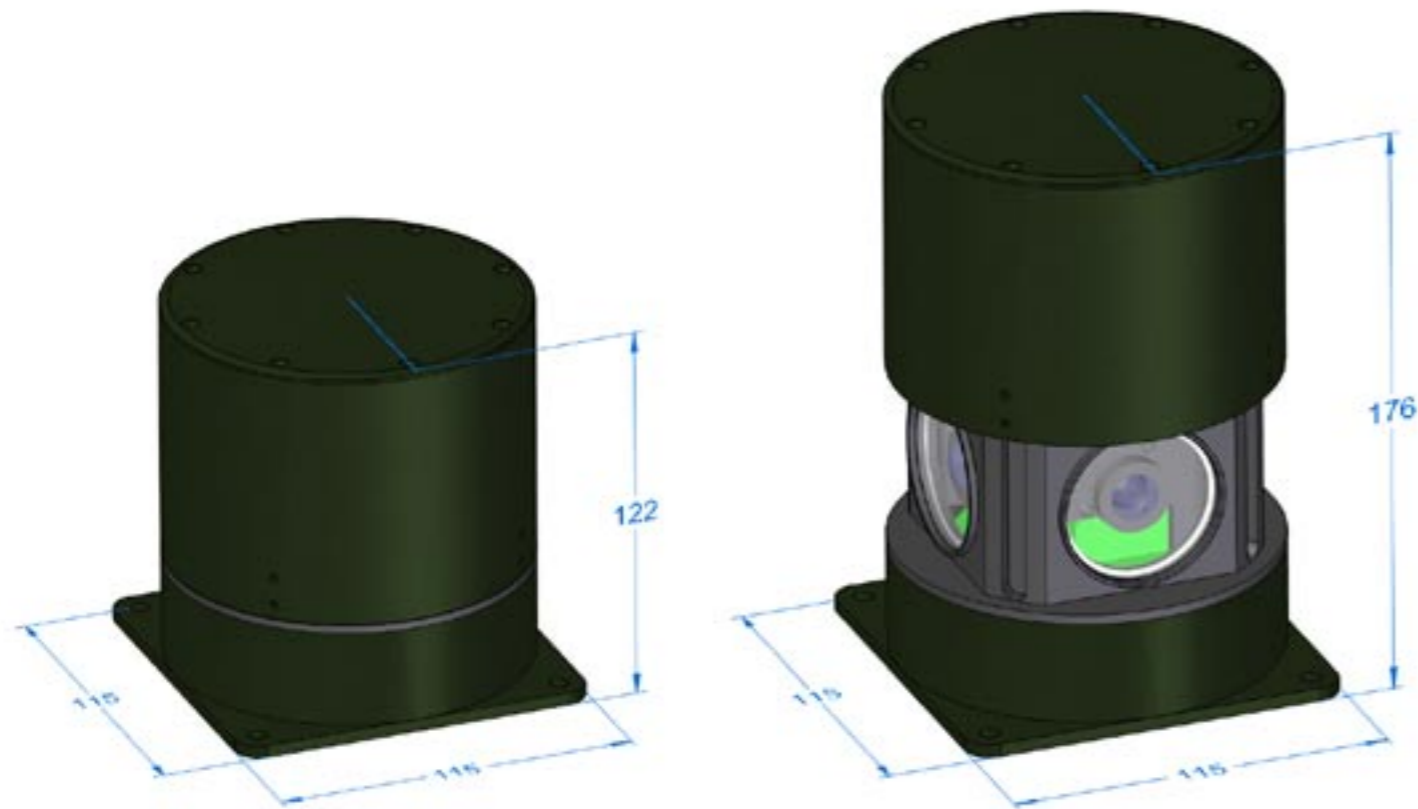


# Panoramatická kamera OmniCam pro bezpečí posádek



Panoramatická kamera je vyrobena z hliníkové slitiny a její hmotnost je pouhých 1680g. Kamera je k zobrazovací jednotce připojena jediným odolným konektorem Amphenol. Namísto zobrazovací jednotky může být kamera připojena k Ethernetovému síťovému adaptéru.

Standardní zobrazovací jednotka má obrazovku s úhlopříčkou 12" a kapacitním dotykovým panelem s tvrzeným sklem. Rozlišení obrazovky je 1280 x 800 bodů.

Systém může být dodáván s volitelnou velikostí a provedením zobrazovací jednotky i volitelnou délkou připojení kamerové hlavy od 1 do 5m. Zařízení může být napájeno z pevné sítě nebo z palubní sítě vozidla. Funkce automatického zpracování digitálního obrazu mohou být patřičně rozšiřovány prostřednictvím systému strojového vidění VisionLab.



Přehledový systém **OmniCam** sestává z panoramatické kamery a zobrazovací jednotky s dotykovou obrazovkou.

Systém umožňuje automatickou detekci pohybu v definovatelných zónách.



## Máte ze svých vozidel dobrý výhled?



**Moravské přístroje a.s.** <http://www.moravinst.com> tel./fax 577 107 171  
Masarykova 1148 <http://www.mii.cz> tel. 603 498 498  
763 02 Zlín-Malenovice <http://www.controlweb.cz> tel. 603 228 976  
mailto:info@mii.cz <http://www.controlweb.eu>





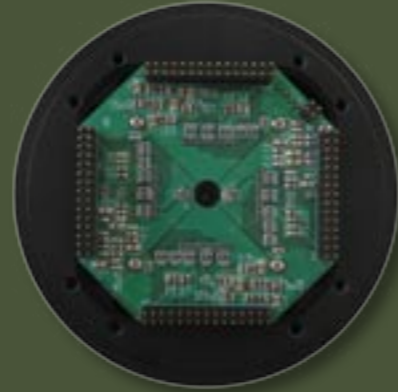
# OmniCam

Souvislý panoramatický obraz přináší perfektní přehled o dění v okolí i v nepřehledné městské zástavbě. Automatické funkce detekce pohybu ve zvolených zónách zvyšují bezpečí posádek vozidel i při dlouhodobém a únavném pobytu v rizikovém prostředí.

## Přesná mechanika



## Spolehlivá elektronika



## Pokročilé programové vybavení

- panoramatická kamera bez pohyblivých součástí
- souvislý kruhový panoramatický obraz 360° × 160°
- vysoká citlivost CCD senzorů
- proměnlivá snímková frekvence s možností dlouhých expozičních s akumulací světla
- pohyblivý kryt chránící kameru před poškozením
- zobrazovací jednotka s kapacitní dotykovou obrazovkou pro ovládání prsty
- celosnímková detekce pohybu v obraze
- detekce pohybu v uživatelem definovaných zónách
- snadné zadání zón prstem na obrazovce
- akustický i optický signál při detekovaném pohybu
- možnost ukládání snímků
- možnost ukládání videosekvencí
- možnost dálkového připojení kamery prostřednictvím Ethernetu a TCP/IP sítě

